

ПРИМЕНЕНИЕ

- ◇ Судостроительная пром.
- ◇ Двигатели
- ◇ Ж-д. поезда
- ◇ Станки
- ◇ Гидравлика
- ◆ **HVAC**
- ◆ **Холодильная техника**
- ◇ Технология процессов
- ◇ Водоподготовка
- ◇ Машиностроит. пром.
- ◇ Тестовые стенды
- ◇ Ex
- ◇ Пищевая пром.
- ◇ Автоклавы

ZASTOSOWANIA

- ◇ Przemysł okrętowy
- ◇ Silniki
- ◇ Pojazdy szynowe
- ◇ Przemysł maszynowy
- ◇ Hydraulika
- ◆ **HVAC**
- ◆ **Chłodnictwo**
- ◇ Technologia procesowa
- ◇ Uzdatnianie wody
- ◇ Przemysł samochodowy
- ◇ Stanowiska testowe
- ◇ Ex
- ◇ Przemysł spożywczy
- ◇ Autoklawy

APPLICATIONS

- ◇ Shipbuilding
- ◇ Engine manufacturing
- ◇ Railways
- ◇ Machine tools
- ◇ Hydraulics
- ◆ **HVAC**
- ◆ **Refrigeration**
- ◇ Process technology
- ◇ Water treatment
- ◇ Automotive industry
- ◇ Test benches
- ◇ Ex
- ◇ Food Industry
- ◇ Autoclaves



ОСНОВНАЯ ХАРАКТЕРИСТИКА

- ◆ Датчик: тонкослойный на керамике
- ◆ Предел измерения: 0...1 до 0...40 бар
- ◆ Выходной сигнал: 4...20 mA
- 0...5 V DC
- 0...10 V DC
- 1...6 V DC
- 0.5...4.5V DC (ратиом.)
- ◆ NLH (BSL через 0): ± 0.3 % FS typ.

PODSTAWOWA CHARAKTERYSTYKA

- ◆ Czujnik: cienkowarstwowy na ceramice
- ◆ Zakres pomiarowy: 0...1 do 0...40 bar
- ◆ Sygnał wyjściowy: 4...20 mA
- 0...5 VDC
- 0...10 VDC
- 1...6 VDC
- 0.5...4.5 VDC (ratiom.)
- ◆ NLH (BSL przez 0): ± 0.3 % FS typ.

MAIN CHARACTERISTICS

- ◆ Sensor: Thick film on ceramic
- ◆ Measuring range: 0...1 to 0...40 bar
- ◆ Signal output: 4...20 mA
- 0...5 VDC
- 0...10 VDC
- 1...6 VDC
- 0.5...4.5 VDC (ratiom.)
- ◆ NLH (BSL through 0): ± 0.3 % FS typ.

ОСНОВНЫЕ ДОСТОИНСТВА

- ◆ Напряжение питания 24 В AC или 24 В DC
- ◆ Экономный
- ◆ Оптимальная совместимость с разными рабочими средами
- ◆ Защита EMC, IEC 61000
- ◆ Измерение абсолютного или относительного давления

GŁÓWNE ZALETY

- ◆ Napięcie zasilania 24 VAC lub 24 VDC
- ◆ Oszczędny
- ◆ Optymalna zgodność z mediami
- ◆ Ochrona EMC, IEC 61000
- ◆ Pomiar ciśnienia absolutnego lub wzgl.

MAIN FEATURES

- ◆ Supply voltage 24 VAC or 24 VDC
- ◆ Economical
- ◆ Optimum media compatibility
- ◆ EMC Protection, IEC 61000
- ◆ Absolute or relative measurement

ДАННЫЕ ДЛЯ ЗАКАЗЧИКА / INFORMACJE DO ZAMÓWIENIA / ORDERING INFORMATION

Код товара (срочная поставка)/ Kod produktu (krótki czas dostawy)/ Code for stock products (short delivery time): **ECOSR/ECORV**

см. в каталоге: „Стандартные продукты”/ Zob. w katalogu: „Produkty standardowe”/ see catalogue: „Standard Products”

Варианты кода/ Warianty kodu/ Custom build code				XXXX.XX.XXXX.XX.XX.XX...			
				8498			
Предел	0 ... 1.0	Макс.давление	4	Разрывное давление	5	71	
Plage	0 ... 1.6	Ciśnienie max	4	Ciśnienie rozrywające	5	73	
Range	0 ... 2.5	Over pressure	6	Burst pressure	7.5	75	
	0 ... 4.0		10		12	76	
[bar]	0 ... 6.0	[bar]	15	[bar]	18	77	
/бар/	0 ... 10.0	/бар/	25	/бар/	30	78	
	0 ... 16.0		40		48	79	
	0 ... 25.0		60		75	80	
	0 ... 40.0		80		120	81	
	-1... 9.0		25		27	26	
	-1... 16		40		48	27	
Пределы измерения по заказу : Zakresy na życzenie klienta.: Customized ranges on request, e.g.:				-1 ... +4 /бар/bar		XX	
Датчик	относительное/ względne/ relative(Техн.соединение/ Złącze proces./ Pressure conn.: CuZn)					28	
Czujnik	относительное/ względne/ relative (Техн.соединение/Złącze proces./Pressure conn.:1.4435)					29	
Sensor	абсолютное/ absolutne /absolute(Технолог.соединение/ Złącze proces./ Pressure conn.: CuZn)					48	
	абсолютное/ absolutne/ absolute(Технолог.соединение/ Złącze proces./ Pressure conn.:1.4435)					49	
Технолог. соединение	7/16–20UNF мужское / męskie / male DIN3866					18	
Przyłącze technologiczne	7/16–20UNF женское / żeńskie/ female DIN3866; valve-opener					24	
Pressure connection	NPT 1/4" мужское / męskie / male					30	
Версия	мужское эл.соединение / wtyk męski / male electrical plugDIN43650–A(Mat.: PA)					04	
Wersja	M12x1, 5-pol.(Mat.: PA)					35	
Execution	Кабель / Kabel / Cable: 1.5m, PVC					22	
Выходной сигнал	Выход/Wyjście/Output Load resistance ^{U_{SUPPLY}}						
Sygnal wyjściowy	4 ... 20 mA	(U _{Supply} -9V)/ 20mA		9 ... 30 V DC		19	
Output	0 ... 10 V DC	≥5.0 kΩ	≥10 mA	15 ... 30 V DC		17	
	0 ... 5 V DC	≥2.5 kΩ	≥10 mA	10 ... 30 V DC		*14	
	1 ... 6 V DC	≥2.5kΩ	≥10 mA	12 ... 30 V DC		*16	
	0.5... 4.5V DC	≥5.0 kΩ	≥10 mA	5 VDC ±0.25 V	рационаметр./ratiometr./ratiometric	*23	
	0 ... 10 V DC	≥5.0 kΩ	≥10 mA	18 ... 30 V AC		1)37	
* по заказу / na zamówienie / on request							
1) только версия/ wyłącznie w wersji/ only with execution: 04.37							
Аксессуары	O-Ring			Viton		61	
Aksesoria				CR		62	
Accessories				EPDM		63	
	женское эл.соединение / wtyk el. żeński / Female electrical connector			DIN43650–A		58	
				M12x1, 5-pol.		33	
				Industrial Standard		34	
Спец. эл. соединение/ Specjalne złącze elektryczne/ Special electrical connection:							
Выход/Wyjście/Output 4...20mA мужское/ męskie/ Male electrical plug				DIN43650 A: Pin 1 ⊕, Pin 2 ⊖		92	

ДРУГИЕ ВАРИАНТЫ ПО СПЕЦЗАКАЗУ/ INNE WARIANTY NA ZAMÓWIENIE/ OTHER VARIATIONS ON REQUEST

Trafag AG, Emil-Staub-Strasse 1, CH-8708 Männedorf, Tel +41 1 922 32 32, Fax +41 1 922 32 33, www.trafag.com

POLTRAF Sp. z o.o. ul. Czarny Dwór 2, PL-80-365 GDAŃSK, Tel +48 58 557 52 07, Fax +48 58 557 52 39, www.poltraf.com.pl

ТЕХНИЧЕСКАЯ ХАРАКТЕРИСТИКА

CHARAKTERYSTYKA TECHNICZNA

SPECIFICATIONS

ПАРАМЕТРЫ

Датчик: Тонкослойный на керамике (см. материал)
 Пред. измерения: 0...1.0 до 0...40 бар
 Выходной сигнал: 4...20 мА
 1) 0...5 В DC
 1) 0...10 В DC
 1...6 В DC
 0.5...4.5 В DC (ратиом.)

ТОЧНОСТЬ

TFB -25...+85°C: ± 3.0 % предела тип.
 Точность +25°C: ± 0.5 % предела тип.
 NLH +25°C (BSL через 0): ± 0.3 % пред. тип.
 Коэфф. темп. нуль и диапазон: ±0.03 % предела тип./К
 Долговрем. стабил.: 1 год/ +25°C: ± 0.3 % предела тип.

ЭЛЕКТРИЧЕСКИЕ ДАННЫЕ

Напряжение пит.: 4...20 мА: 24 (9...30) В DC
 1) 0...5 В DC: 24 (10...30) В DC
 1) 0...10 В DC: 24 (15...30) В DC
 1...6 В DC: 24 (12...30) В DC
 0.5...4.5 В DC: 5 В DC ратиом.
 0...10 В DC: 24 (18...30) В AC
 Время реакции: тип. 1 мс/10...90% ном. давл.

УСЛОВИЯ ОКРУЖАЮЩЕЙ СРЕДЫ

Рабочая темп.:
 U_{supply} = 24 В DC: -25°...+85°C
 U_{supply} = 24 В AC: -10°...+70°C
 Темп. раб. тела: -25°...+85°C
 Защита: мин. IP 65)
 Относ. влажность.: макс. 95%
 Вибрации: 4g (10...2000Гц)
 Удары: 50 g / 11 мс

ЗАЩИТА EMC

(выход: 4...20 мА)

Эмиссия: EN/IEC 61000-6-3
 Устойчивость: EN/IEC 61000-6-2

МЕХАНИЧЕСКАЯ КОНСТРУКЦИЯ

Материал
 Керамического датчика: Al₂O₃ (96%)
 Технологического соединения: CuZn39Pb3 или 1.4435 (AISI316L)
 Корпуса: как технолог. соединения
 Для версии 04.37
 Технологическое соединение: CuZn39Pb3 или 1.4435 (AISI316L)
 Труба: анодизир. алюминий
 Кольц. уплотнения: CR 70°Sh (Стандарт)
 EPDM, Витон
 Эл. муж. соединение: см. данные для заказчика
 Монтажный момент: 15...20 Нм
 Вес: ок. 110г

PARAMETRY

Czujnik: Cienkowarstwowy na ceramice (patrz materiał)
 Zakres pomiarowy: 0...1.0 do 0...40 bar
 Sygnał wyjściowy: 4...20 mA
 1) 0...5 VDC
 1) 0...10 VDC
 1...6 VDC
 0.5...4.5 VDC (ratiom.)

DOKŁADNOŚĆ

TEB -25...+85°C: ± 3.0 % F.S. typ.
 Dokładność +25°C: ± 0.5 % F.S. typ.
 NLH +25°C (BSL przez 0): ± 0.3 % FS typ.
 Współcz. temp., zero i przestrzeń: ±0.03 % F.S./K typ.
 Długozasowa stabilność: 1 rok/ +25°C: ±0.3 % F.S. typ.

PARAMETRY ELEKTRYCZNE

Wyjście/Napięcie zasil.: 4...20 mA: 24 (9...30) VDC
 1) 0...5 VDC: 24 (10...30) VDC
 1) 0...10 VDC: 24 (15...30) VDC
 1...6 VDC: 24 (12...30) VDC
 0.5...4.5 VDC: 5 VDC ratiometr.
 0...10 VDC: 24 (18...30) VAC
 Czas reakcji: typ. 1 ms/10...90% ciśnienia nominalnego

WARUNKI ŚRODOWISKA

Temp. pracy: U_{supply} = 24 VDC: -25°...+85°C
 U_{supply} = 24 VAC: -10°...+70°C
 Temp. medium: -25°...+85°C
 Ochrona: 2) min. IP65
 Wilgotność wzgl.: max. 95%
 Drgania: 4g (10...2000Hz)
 Wstrząsy: 50 g / 11 ms

EMC PROTECTION

(Output: 4...20 mA)

Emisja: EN/IEC 61000-6-3
 Odporność: EN/IEC 61000-6-2

KONSTRUKCJA MECHANICZNA

Materiał
 Czujnik: Ceramiczny, Al₂O₃ (96%)
 Przyłącze proces.: CuZn39Pb3 lub 1.4435 (AISI316L)
 Obudowa: jak złącze technologiczne
 Wersja 04.37
 Złącze technologiczne: CuZn39Pb3 lub 1.4435 (AISI316L)
 Tuba: anodyzowane aluminium
 O-ring: (kontakt z medium): CR 70°Sh (Standard)
 EPDM, Viton
 Wtyk el. męski: Patrz: informacje do zamówienia
 Moment montażowy: 15...20 Nm
 Masa: ok. 110g

MAIN CHARACTERISTICS

Sensor: Thick film on ceramic (see material)
 Measuring range: 0...1 to 0...40 bar
 Signal output: 4...20 mA
 1) 0...5 VDC
 1) 0...10 VDC
 1...6 VDC
 0.5...4.5 VDC (ratiom.)

ACCURACY

TEB -25...+85°C: ± 3.0 % FS typ.
 Accuracy +25°C: ± 0.5 % FS typ.
 NLH +25°C (BSL through 0): ± 0.3 % FS typ.
 TC zero point and span: ± 0.03 % FS/K typ.
 Long term stability 1 year +25°C: ± 0.3 % FS typ.

ELECTRICAL DATA

Output/ Supply voltage 4...20 mA: 24 (9...30) VDC
 1) 0...5 VDC: 24 (10...30) VDC
 1) 0...10 VDC: 24 (15...30) VDC
 1...6 VDC: 24 (12...30) VDC
 0.5...4.5 VDC: 5 VDC ratiometric
 0...10 VDC: 24 (18...30) VAC
 Rise time: typ. 1 ms/ 10...90% nominal pressure

ENVIRONMENTAL CONDITIONS

Operating temperature U_{supply} = 24 VDC: -25°...+85°C
 U_{supply} = 24 VAC: -10°...+70°C
 Media temperature: -25°...+85°C
 Protection: 2) min. IP65
 Humidity: max. 95% relative
 Vibration: 4g (10...2000 Hz)
 Shock: 50g/ 11 ms

EMC PROTECTION

(Output: 4...20 mA)

Emission: EN/IEC 61000-6-3
 Immunity: EN/IEC 61000-6-2

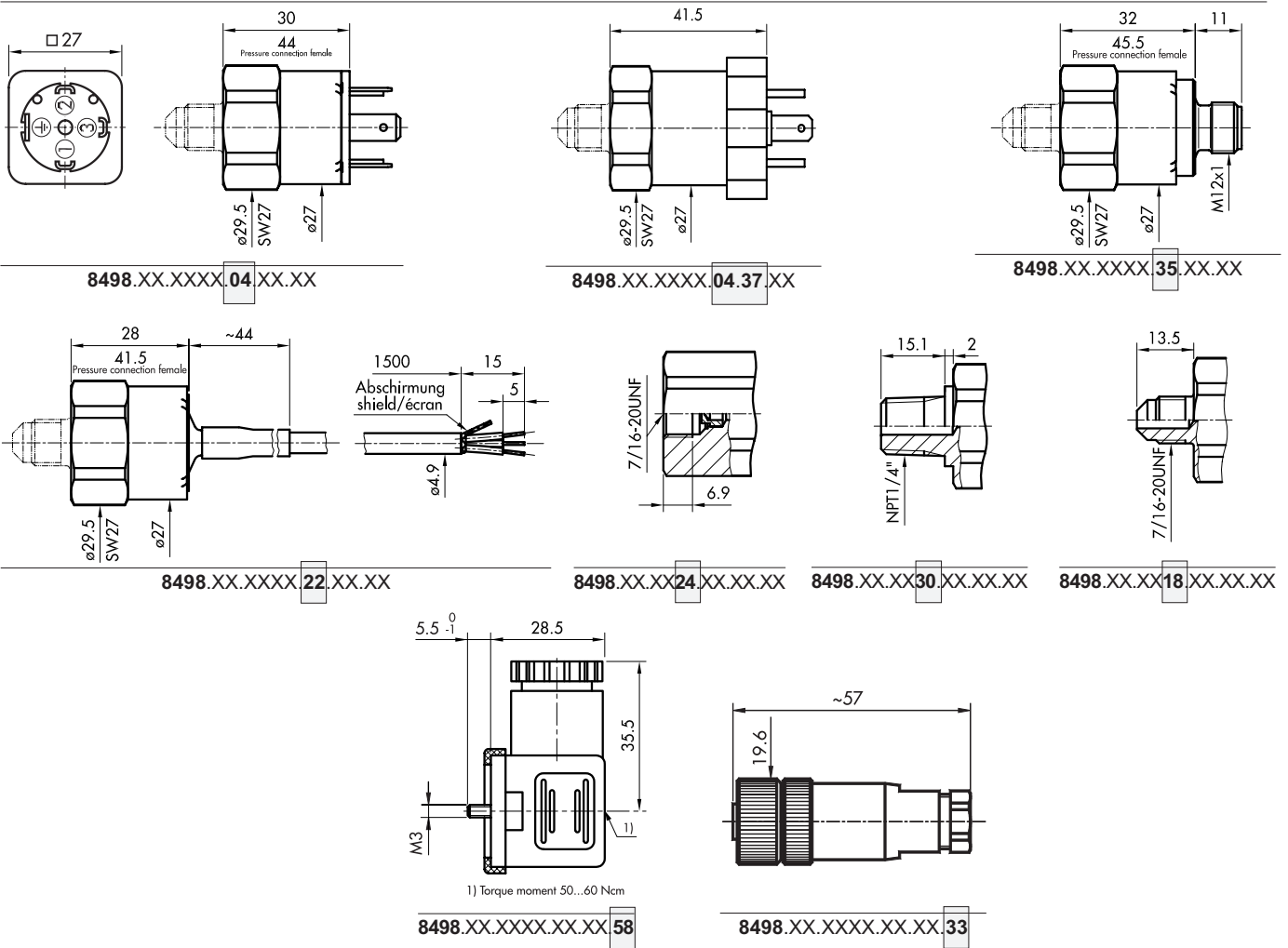
MECHANICAL DATA

Material
 Sensor: Ceramic, Al₂O₃ (96%)
 Pressure connection: CuZn39Pb3 or 1.4435 (AISI316L)
 Housing: as pressure connection
 Housing by Execution 04.37
 Pressure connection: CuZn39Pb3 or 1.4435 (AISI316L)
 Tube: anodized aluminium
 O-Ring: (media contacting): CR 70°Sh (Standard)
 EPDM, Viton
 Male electrical plug: see ordering information
 Mounting torque: 15...20 Nm
 Weight: ~ 110 g

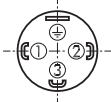
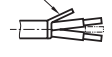

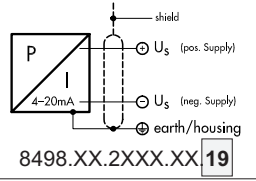
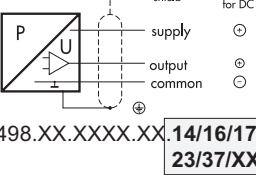
1) Предел: 0.5...100%/ zakres pracy: 0.5...100%/ working range: 0.5...100%

2) только если женское соединение установ. согласно с инструкцией/jeżeli żeńskie złącze zostało zamontowane zgodnie z instrukcją/provided female connector is mounted according to instructions

ГАБАРИТЫ / WYMIARY GABARYTOWE / DIMENSIONS



ЭЛЕКТРИЧЕСКИЕ СОЕДИНЕНИЯ / POŁĄCZENIA ELEKTRYCZNE / ELECTRICAL CONNECTION

Защита/stopień ochrony ¹⁾	IP65 ²⁾	IP65	IP67 ²⁾
<p>Версия Wykonanie Execution</p> <p>04</p>	<p>DIN 43650-A</p> <p>04</p>	<p>Cable</p> <p>22</p>	<p>M12x1 5-pol.</p> <p>35</p>
<p>Выход Wyjście Output</p> 	<p>Abschirmung écran / shield</p> 	<p>Abschirmung écran / shield</p> 	
<p>(Standard)</p> <p>92</p>  <p>8498.XX.2XXX.XX 19</p>	<p>2</p> <p>1</p> <p>белый/biały</p> <p>корич./brąz</p>	<p>1</p> <p>2</p> <p>белый/biały</p> <p>корич./brąz</p>	<p>4</p> <p>1</p> <p>5</p>
<p>for DC</p> <p>supply</p> <p>output</p> <p>common</p>  <p>8498.XX.XXXX.XX 14/16/17/23/37/XX</p>	<p>2</p> <p>3</p> <p>1</p> <p>белый/biały</p> <p>зелен./zielony</p> <p>корич./brąz</p>	<p>белый/biały</p> <p>зелен./zielony</p> <p>корич./brąz</p>	<p>2</p> <p>4</p> <p>3</p> <p>5</p>

²⁾ Если соединение монтировано согласно с инструкцией
Jeżeli wyłk został zamontowany zgodnie z instrukcją
Provided female connector is mounted according to
instructions