



SDD wykrywacz dymu z pojedynczą rurką, przeznaczony do montażu w kanale i wykrywania dymu w systemach wentylacji. Jest dostępny z funkcją alarmu zabrudzenia i wentylatorem pomocniczym.

- * Jonizacyjny wykrywacz dymu z minimalną zawartością materiału aktywnego.
- * Zabezpieczenie RFI (nakładanie fal radiowych)
- * Jeden układ może nadzorować kilka czujników
- * Dostępny również z al. serwisowym - SDD-S50
- * Kompaktowa konstrukcja zapewnia łatwy montaż i demontaż, serwis i obsługę
- * Zakres temperatury roboczej -20 to + 60°C

Działanie

SDD-S50/S60 są jonizacyjnymi wykrywaczami dymu przeznaczonymi do montażu we wszystkich typach kanałów. Reaguje na widoczne i niewidoczne cząsteczki dymu i dlatego mogą wykryć ogień we wczesnym stadium. Aluminiowa rurka Venturiego jest montowana w kanale poprzez otwór $\varnothing 30$ mm. Rurka posiada długość 540 mm i może być skrócona, dlatego może być dostosowana do kanałów różnej wielkości. Obudowa czujnika posiada wzornik dający wyraźny widok wskaźnika przepływu i LED alarmu dymowego. Posiada również wejście tesowe dymu dla sprawdzenia działania wykrywacza.

Różne wersje

Wykrywacze dymu typoszeregu SDD produkowane są w różnych wersjach. Model podstawowy posiada funkcje konieczne dla prawidłowego nadzoru systemów wentylacyjnych.

Wykrywacz z alarmem serwisowym jest stosowany do sygnalizowania potrzeby oczyszczenia ze względu na zabrudzenia czujnika.

Wykrywacze z wentylatorem pomocniczym są stosowane do nadzoru kanałów wentylacyjnych, nawet kiedy wentylatory systemu są wyłączone.

Zasada działania

Wykrywacze działają na zasadzie dwóch komór. Komora zewnętrzna reaguje na szybkie zmiany gęstości cząsteczek dymu w powietrzu. Komora wewnętrzna kompensuje długookresowe zanieczyszczenie czujnika. Dym w komorze wewnętrznej oddziałuje na równowagę

między komorami i wywołuje alarm.

Wskazanie alarmu

Kiedy SDD-S50/60 pracuje normalnie LED nie świeci. Po wystąpieniu alarmu dymowego czerwony LED świeci.

Service alarm

Wykrywacz SDD-S50 posiada wbudowany alarm serwisowy, funkcja wykrywająca zabrudzenie występująca po dłuższym czasie. Kiedy czujnik jest zbyt zabrudzony funkcja bezpieczeństwa alarmu serwisowego zostaje uruchomiona. Czerwony LED na wykrywaczu zaświeci, a także żółty LED i przekaźnik alarmowy układu kontrolnego.

Wsakźnik przepływu

Wykrywacz posiada wbudowany wskaźnik przepływu do sygnalizowania właściwego przepływu powietrza przez obudowę.

Funkcja testowania

Z boku osłony znajduje się czerwone plastikowe złącze przeznaczone do wprowadzenia gazu testowego w celu sprawdzenia właściwego funkcjonowania wykrywacza.

Aprobata techniczna

Zatwierdzony za zgodność z EN-54, testowany i również zatwierdzony przez SBSC. Posiada również aprobatę Szwedzkiego Instytutu Ochrony przed Promieniowaniem.

Typy/Wykonania

SDD-S60 Model podstawowy
SDD-S60-M Z wentylatorem pomocniczym
SDD-S60-R Z wbudowanym przełącznikiem (24 V)

SDD-S50 Z funkcją alarmu
SDD-S50-M Z alarmem i wentylatorem pomocniczym
TDS Płytki do montażu z odpowiednim dystansem od kanału.

Charakterystyka techniczna

Zasilanie 17...28 V DC (poprzez ukł. ster.)
Zapotrzeb. mocy (z rezystorem końcowym)
- przy normalnej pracy 11 mA przy 24 VDC
- w czasie alarmu 50 mA przy 24 VDC
- w cz. alarmu 20 mA przy 24 V DC
Temp. pracy -20...+60°C (bez kondensacji)
Wilgotność Max 95% RH
Stopień ochrony IP54

Zasada działania jonizacja, dwie komory
Radioaktywność 0.9 mci Americum 241
33 kBq, testowany wg ISO 2919

CE Urządzenie jest zgodne z wymaganiami europejskich standardów EMC CENELEC EN50081-1 i EN50082-1 i posiada znak CE.

Sygnalizacja

-alarm dymowy Czerwony LED
-service alarm Czerw. LED (żółty na ukł. kontrolnym)

Rurka Venturiego Aluminium, Ø30 mm.
Długość 540 mm dla kanałów do 1.3 m.
Przełącznik (SDD-S60-R) Przełączny, 24 V AC/DC, 2 A

Montaż i obsługa

Montaż

Wywiercić wymagany otwór w kanale. Rurka Venturiego może być skrócona stosownie do wielkości kanału. Rurka posiada zaczepy, które służą do jej zamocowania w uchwycie obudowy wykrywacza. Podczas montażu SDD... należy upewnić się, że przepływ powietrza w kanale airflow is representative of the airflow in the duct as a whole.

Wykrywacz powinien być montowany trzy szerokości kanału od wlotów gięć i innych potencjalnych zakłóceń. Uchwyt montażowy jest skonstruowany tak, aby można było mocować go do kanałów okrągłych.

Płytki montażowe (dystansowe)

Kiedy czujnik jest montowany w pewnej odległości od

kanalu (n.p. kiedy jest zastosowany materiał izolacyjny) należy zastosować płytkę TDS. Tuleja dystansowa do montażu na rurce Venturiego jest dostarczana wraz z płytką montażową.

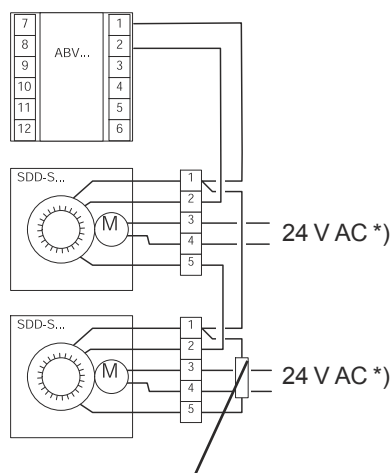
Obsługa

Operacja sprawdzenia i czyszczenia wykrywacza powinna być przeprowadzona raz w roku celem zapewnienia maksymalnej niezawodności. Pokrywa może być czyszczona za pomocą podciśnieniowego urządzenia czyszczącego. Czyszczenie wewnątrz głowicy wykrywacza powinno być wykonywane tylko i wyłącznie przez producenta. W tym celu istnieje system wymiany, w którym czujnik zabrudzony może być wymieniony na czysty.

Wadliwe czujniki powinny być zwrócone do producenta.

Podłączenie i wymiary gabarytowe

Układ kontrolny



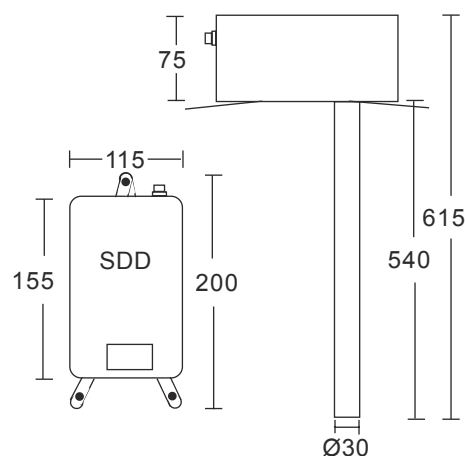
Rezystor końc. 2,2 KW (dostarczany z układem alarmowym)

*) Tylko modele z wentylatorem,
SDD-S50-M i SDD-S60-M

Podłączenie przełącznika



Schemat przedstawia przełącznik w stanie alarmowym tylko SDD-S60-R



U L E P S Z A J A C K L I M A T W E W N Ę T R Z N Y N A Ś W I E C I E

AB Regin

Box 116, SE-428 22 Källered, Sweden
Visiting address: Bangårdsvägen 35

POLTRAF Sp. z o.o.

ul. Czarny Dwór 2
PL-80-365GDAŃSK

Tel. 058/557 52 07
Fax 058/557 52 39

www.poltraf.com.pl
e-mail: info@poltraf.com.pl