



- Nagrodzony model
- Prosta instalacja

RC jest regulatorem pomieszczeniowym z serii Regio. Nie posiada komunikacji.

Regio

Regio to szeroka gama regulatorów pomieszczeniowych, sterujących ogrzewaniem i chłodzeniem.

Regulatory są podzielone na 3 różne grupy, Mini, Midi i Maxi. Seria Midi to zaprogramowane, autonomiczne urządzenia sterujące z komunikacją. Seria Maxi to urządzenia sterujące z komunikacją i możliwością programowania. Grupa Mini, do której należy RC, to zaprogramowane, autonomiczne regulatory bez komunikacji.

Zastosowania

Regulatory Regio są odpowiednie dla budynków, w których chcemy optymalnego komfortu i niskiego zużycia energii, takich jak biura, szkoły, centra handlowe, lotniska, hotele i szpitale etc.

Przykłady zastosowań patrz strona 2.

Wygląd

Regulatory mają bardzo nowoczesny i elegancki wygląd. Konstrukcja została uhonorowana w 2007 roku nagrodą „iF product design award”. Standardowym kolorem obudowy jest biały, ale ramka i środek, są dostępne również w innych kolorach na zamówienie. Części mogą być skomponowane w różnych wariantach co daje możliwość uzyskania różnych efektów kolorystycznych.



Czujnik temperatury

Urządzenie posiada wbudowany czujnik temperatury. Można również zastosować zewnętrzny czujnik Pt1000.

RC

Regulator pomieszczeniowy

RC jest regulatorem pomieszczeniowym z serii Regio Mini, przeznaczonym do regulacji strefowej grzaniem i chłodzeniem.

- Regulacja On/Off lub proporcjonalna 0...10 V
- Wejście dla czujnika obecności, kontaktu okiennego, czujnika kondensacji oraz funkcji przełączenia

Siłowniki

RC umożliwia kontrolę 0...10 V DC siłowników zaworów i/lub 24 V AC siłowników termicznych.

Łatwy montaż

Konstrukcja z zespołów znormalizowanych z osobną dolną podstawą na przewody instalacji elektrycznej sprawiają, iż cała seria Regio jest łatwa w montażu i eksploatacji. Dolna podstawa może zostać zamontowana i podłączona zanim cała elektronika zostanie zainstalowana. Montaż bezpośrednio na ścianę lub elektryczną skrzynkę rozdzielczą.



Tryby regulacji

RC posiada tryb regulacji:

- Grzanie i chłodzenie w sekwencji.

Funkcja przełączenia może być aktywowana, patrz poniżej.

Tryby pracy

Urządzenie posiada trzy różne tryby pracy: Gotowy, Zajęty, By-pass. Zajęty to zaprogramowany tryb pracy. Może być on zmieniony na Gotowy za pomocą mikrołącznika w regulatorze. Tryby pracy mogą być aktywowane za pomocą czujnika obecności.

Gotowy: pokój jest w trybie oszczędzanie energii i nie jest w danej chwili w użytku. Może to być np. w nocy, w weekendy, wieczory, etc. Regulator jest gotowy do zmiany trybu pracy na Zajęty, jeśli ktoś wejdzie do pomieszczenia. Zarówno ogrzewanie jak i chłodzenie są wyłączone w przedziale temperatur wokół odpowiedniego punktu (FS nastawa ogrzewania = -3°C , nastawa chłodzenia = $+3^{\circ}\text{C}$).

Zajęty: Pomieszczenie jest w użytku więc urządzenie pracuje. Regulator reguluje temperaturę według nastawy grzania (FS = 22°C) oraz nastawy chłodzenia (FS = 24°C).

Bypass: temperatura w pomieszczeniu jest kontrolowana w taki sam sposób jak w trybie Zajęty. Wyjście na wymuszoną wentylację jest również aktywne. Bypass jest praktyczny na przykład w salach konferencyjnych, gdzie duża liczba ludzi przebywa w pewnym okresie czasu. Po 10 minutach nieobecności, regulator automatycznie powróci do zaprogramowanego pracy (Zajęty lub Gotowy).

Czujnik obecności

Przez podłączenie czujnika obecności RC może zmieniać tryb pracy pomiędzy Gotowy a zaprogramowanym trybem pracy (Zajęty lub Gotowy). Temperatura jest wtedy regulowana według wymagań, co pozwala na oszczędzanie energii oraz utrzymuje temperaturę na odpowiednim komfortowym poziomie.

Funkcja przełączenia (change – over)

RC posiada wejście funkcji przełączenia, która automatycznie nastawia wyjście UO1 dla uruchomienia funkcji grzania lub chłodzenia. Wejście może zostać podłączone do czujników typu PT1000 oraz zamontowane w taki sposób aby wyczuwało temperaturę w obwodzie zasilającym nagrzewnicę. Kiedy temperatura przekroczy 22°C , funkcją wyjściową będzie ogrzewanie, natomiast jeśli spadnie poniżej 18°C , wyjście będzie nastawione na chłodzenie.

Alternatywnie można użyć styk bezpotencjałowy. Kiedy styk jest otwarty, regulator działa w funkcji ogrzewania, a kiedy jest zamknięty, w funkcji chłodzenia. Aby mieć pewność, że czujnik będzie działał w zadowalający sposób, system musi mieć stałą podstawową cyrkulację obiegu.

Kiedy funkcja przełączenia nie jest w użytku, wejście musi być odłączone.

Nastawa

W trybie Zajętym, regulator pracuje z poziomu temperatury ogrzewania (FS = 22°C), lub poziomu temperatury chłodzenia (FS = 24°C), które mogą być zmienione centralnie z systemu lub za pomocą mikroprzełączników w regulatorze. Nastawa może być wyregulowana w dół i w górę (FS = $\pm 3^{\circ}\text{C}$) za pomocą pokręteł na regulatorze. Przełączenie pomiędzy nastawą grzania i chłodzenia jest dokonywane automatycznie w zależności potrzeby grzania i chłodzenia.

Wbudowane funkcje bezpieczeństwa

RC posiada wejście dla czujnika kondensacji, który zapobiega zniszczeniem spowodowanym przez kondensację. Regulator posiada również ochronę przed zamrażaniem co zapewnia, iż temperatura nie spadnie poniżej 8°C w trybie Wyłączony, dzięki czemu zapobiega zniszczeniem spowodowanym mrozem.

Wskazania

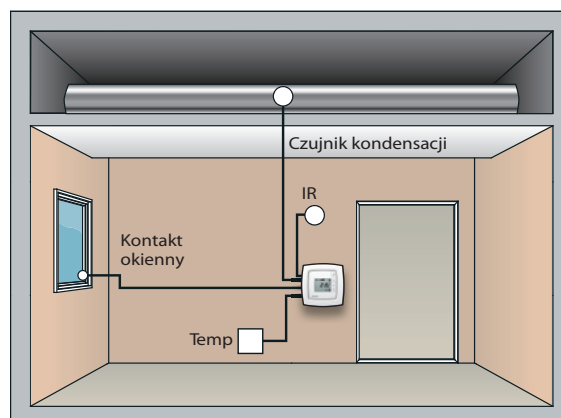
Regulator posiada dwukolorowy LED w kształcie Termometru. Kolor czerwony sygnalizuje sterowanie grzaniem, kolor niebieski chłodzeniem. Brak sygnalizacji świetlnej oznacza, że zarówno grzanie jak i chłodzenie nie są aktywne.



Sprawdzanie siłowników

Wszystkie siłowniki są sprawdzane systemowo w interwale FS = 23 godziny. Sygnał otwarcia wysyłany jest do siłownika w skonfigurowanym wcześniej czasie wymaganym do otwarcia zaworu. Sygnał zamknięcia wysyłany jest w czasie wymaganym do zamknięcia zaworu i zakończenia cyklu sprawdzenia.

Przykłady zastosowań



Dane techniczne

Napięcie zasilające	18...30 V AC, 50...60 Hz
Zapotrzebowanie mocy	2.5 VA
Temperatura otoczenia	0...50°C
Temperatura przechowywania	-20... +70°C
Wilgotność otoczenia	max 90% RH
Stopień ochrony	IP20
Wbudowany czujnik temperatury	NTC, zakres pomiarowy 0...50 °C, dokładność +/-0.5 °C w zakresie 15...30 °C
Materiał obudowy	Poliwęglan, PC
Masa	110g
Kolor	Pokrywa: biel polarna RAL9010 Podstawa dolna: jasno-szary



Dostępna również w innych kolorach na zamówienie, prosimy o kontakt z firmą Regin po więcej informacji.
Produkt spełnia wymagania Europejskich standardów EMC CENELEC EN 61000-6-1 oraz EN 61000-6-3, oraz wymagania europejskiego standardu LVD IEC 60 730-1. Posiada znak CE.

Wejścia

Zewnętrzny czujnik pomieszczeniowy	PT1000, 0...50° C. Odpowiednie czujniki firmy Regin to TG-R5/PT1000, TG-UH/PT1000 oraz TG-A1/PT1000.
Funkcja przełączenia lub styk bezpotencjałowy	Czujnik PT1000, 0...100 °C. Odpowiedni czujnik firmy Regin to TG-A1/PT1000
Czujnik obecności	Zamykający styk bezpotencjałowy. Odpowiedni czujnik obecności firmy Regin to IR24-P
Czujnik kondensacji lub styk okienny	Czujnik kondensacji firmy Regin KG-A lub styk bezpotencjałowy

Wyjścia

Wentylacja wymuszona	Siłownik 24 V AC, max 0.5 A
Siłownik zaworu lub termiczny	2 wyjścia
Siłownik zaworu	0...10 V DC, max 5 mA
Siłownik termiczny	24 V AC, max 2.0 A
Regulacja	Ogrzewanie lub chłodzenie
Listwy zaciskowe	Szybkiego montażu dla kabli o przekroju 2.1mm ²

Podstawowa nastawa grzania, za pomocą mikrołączników
Pozycja ON jest oznaczona na mikrołącznikach. Nastawa chłodzenia jest 2°C wyżej.

Podstawowa nastawa grzania (°C)	SW1	SW2
20	OFF	OFF
22 (FS)	OFF	ON
24	ON	OFF
26	ON	ON

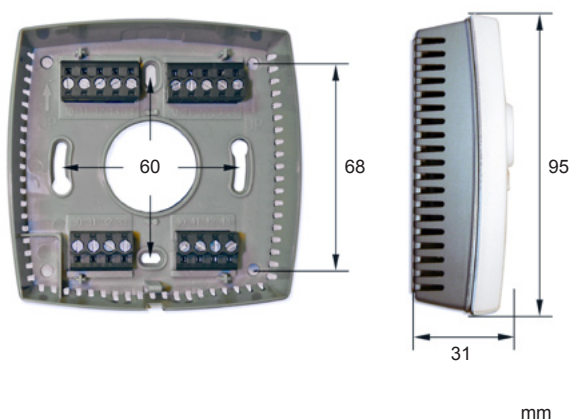
Inne mikrołączniki

	ON (Załączony)	OFF (Wyłączony)	Komentarz
SW3	Gotowy	Zajęty (FS)	Zaprogramowany tryb pracy
SW4	DI, kontakt okienny. Zamknięty sygnalizuje zamknięte okno.	CI, Czujnik kondensacji KG-A (FS) firmy Regin.	Zacisk funkcji 33, DI2/CI.
SW5	Wyjście cyfrowe dla 24 V AC dla siłownika termicznego.	Wyjście analogowe dla 0...10 V DC dla siłownika zaworu (FS).	Zacisk funkcji 23, UO1.
SW6	Wyjście cyfrowe dla 24 V AC dla siłownika termicznego.	Wyjście analogowe dla 0...10 V DC dla siłownika zaworu (FS).	Zacisk funkcji 24, UO2.
SW7	Zewnętrzny czujnik PT1000.	Wewnętrzny czujnik NTC (FS)	Czujnik temperatury

Instalacja elektryczna (podłączenie)

Zacisk	Oznaczenie	Funkcja
10	G	Zasilanie 24 V AC
11	G0	Zasilanie 0 V
12	DO1	Wyjście dla wymuszonej wentylacji
13-14		Nie podłączony
20	GDO	24 V AC przewód wyjściowy wspólny dla DO
21	G0	0 V przewód wspólny dla UO (kiedy siłownik 0...10 V jest w użyciu)
22		Nie podłączony
23	UO1	Wyjście 0...10 V dla siłownika zaworu lub siłownika termicznego. Grzanie lub chłodzenie.
24	UO2	Wyjście 0...10 V dla siłownika zaworu lub siłownika termicznego. Grzanie lub chłodzenie.
30	AI1	Wejście dla czujnika zewnętrznego
31	UI1	Wejście dla czujnika funkcji przełączenia lub styku bezpotencjałowego
32	DI1	Wejście dla czujnika obecności
33	DI2/CI	Wejście dla czujnika kondensacji Regin KG-A lub kontaktu okiennego
40	+C	Przewód wspólny 24 V DC dla UI oraz DI
41	AGnd	Uziemienie analog
42-43		Nie podłączony

Wymiary



mm

Dokumentacja produktu

Dokument	Typ
Instrukcja Regio RC	Instrukcja dla RC
Karta katalogowa TG-R4/PT1000, TG-R5/PT...	Informacje o czujnikach pomieszczeniowych, czujnikach zewnętrznych oraz czujnikach przyłgowych, odpowiednich dla RC
Karta katalogowa TG-UH/PT...	
Karta katalogowa TG-A1/PT...	
Karta katalogowa IR24-P	Informacje o czujniku obecności odpowiednim dla RC
Instrukcja IR24-P	Instrukcja obsługi dla IR24-P
Karta katalogowa KG-A	Informacja o czujniku kondensacji KG-A dla regulatorów Regio

Pełna dokumentacja produktu jest dostępna na stronie www.poltraf.com.pl; www.regin.se

Wyłączne przedstawicielstwo i dystrybucja w Polsce



POLTRAF Sp. z o.o.
ul. Czarny Dwór 2
80-365 Gdańsk
tel. +48 58 557 52 07
+48 58 557 52 23
fax +48 58 557 52 39
e-mail: info@poltraf.com.pl
www.poltraf.com.pl

POLTRAF Sp. z o.o.
Biuro Regionalne
ul. Rzemieślnicza 1/715
30-363 Kraków
tel. +48 12 292 76 14
fax +48 12 292 76 15
tel. kom. 0 602 122 666
e-mail: krakow@poltraf.com.pl