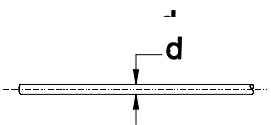
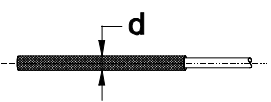
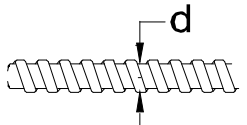
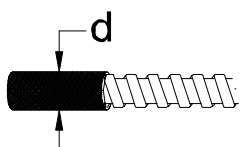
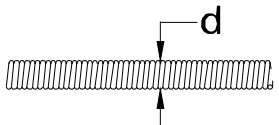
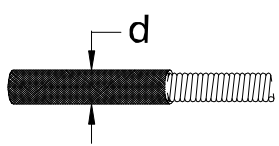
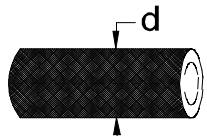


## RURKA KAPILARNA

MATERIAŁ	MODEL	Ø d (mm)	Tmin	Tmax	DŁUGOŚĆ KAPILARY Lc	
			°C		KOSZTY DODATKOWE	
STAL NIERDZEWNA AISI321 / 1.4541		2,5	-260	+800	za 1000 mm	
STAL NIERDZEWNA AISI321 / 1.4541 + PVC		4	-60	+120	za 1000 mm	

## ZABEZPIECZENIE RURKI KAPILARNEJ

MATERIAŁ	MODEL	Ø d (mm)	Tmin	Tmax	DŁUGOŚĆ KAPILARY Lc	
			°C		PIERWSZE 1000 MM	KAŻDE NAST. 1000 MM
WAŻ ELASTYCZNY ZE STALI NIERDZEWNEJ AISI304/1.4301		6	-260	+800		
WAŻ ELASTYCZNY ZE STALI NIERDZEWNEJ AISI304/1.4301 +PVC		7,5	-60	+120		
WAŻ ELASTYCZNY ZE STALI NIERDZEWNEJ AISI316/1.4401		6	-260	+800		
WAŻ ELASTYCZNY ZE STALI NIERDZEWNEJ AISI316/1.4401 +PVC		7,5	-60	+120		
PLUMB (Pb)		16	-20	+200		