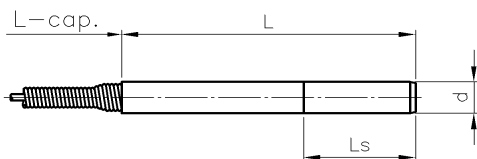
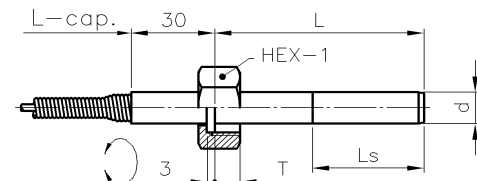
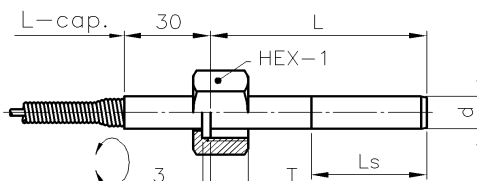
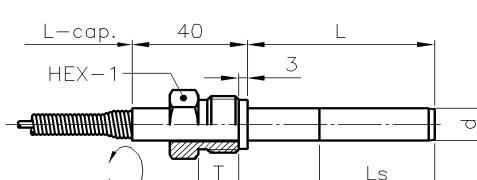
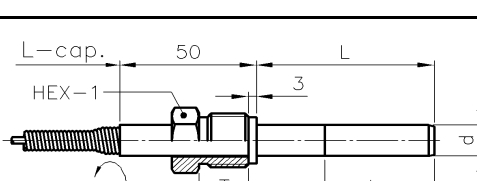
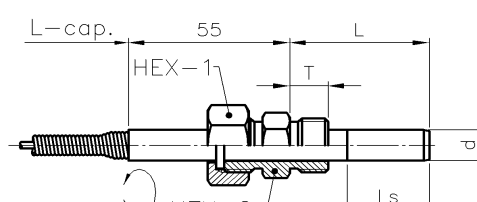


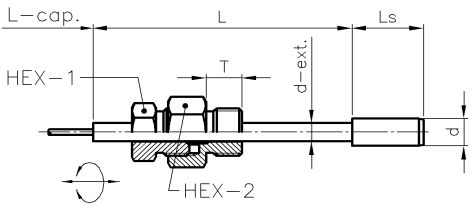
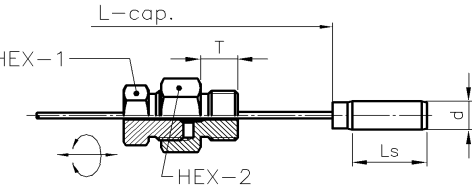
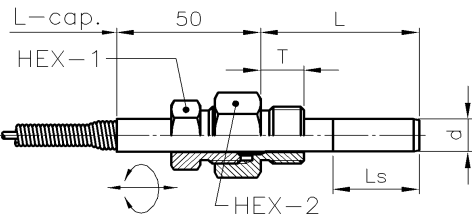
DŁUGOŚCI I ŚREDNICE CZUJNIKÓW DLA TERMOMETRÓW TYPU TXC

TYP	MODEL STANDARDOWY	ŚREDNICA CZUJNIKA Ø d	KOSZT ZA 100 mm STAL NIERDZEWNA AISI321/1.4541
A CZUJNIK PODSTAWOWY		9, 10, 12	za 100 mm
		6, 6.35, 8, 11, 12.5, 13, 14	za 100 mm
		7, 15, 16, 17, 18, 20	za 100 mm
NAJKRÓTSZA CZĘŚĆ AKTYWNA "Ls": P. STRONA 31		INNE OPCJE DŁUGOŚCI I ŚREDNIC CZUJNIKÓW: PATRZ STRONA 27	

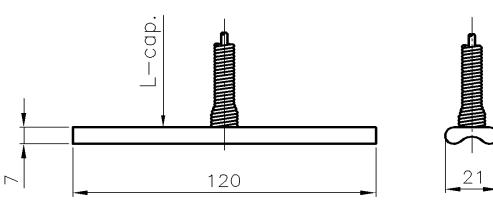
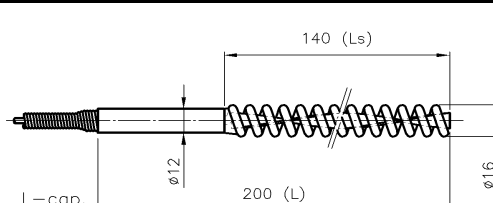
PRZYŁĄCZA DLA TERMOMETRÓW Z KAPILARĄ TYPU TXC

TYP	MODEL INNE OPCJE PRZYŁĄCZY: PATRZ STRONA 28	WYMIARY				KOSZTY DODATKOWE STAL NIERDZEWNA AISI304/1.4301	
		przyłącze	HEX-1	HEX-2	T		d max
B <i>nakr. kubelkowa (model standard)</i>		1/4"BSP	22	-	7	Ø 8	
		3/8"BSP	27	-	9	Ø 11	
		1/2"BSP	27	-	9	Ø 15	
		3/4"BSP	32	-	9	Ø 20	
		1"BSP	41	-	13	Ø 20	
		M18x1.5	27	-	8	Ø 12	
		M20x1.5	27	-	9	Ø 14	
		M24x1.5	32	-	9	Ø 18	
BL <i>nakr. kubelkowa (model wydłużony)</i>		1/2"BSP	27	-	14	Ø 15	
		3/4"BSP	32	-	16	Ø 20	
		1"BSP	41	-	18	Ø 20	
A04 <i>nypel obracany (model standard)</i>		1/4"BSP	17	-	12	Ø 8	
		3/8"BSP	22	-	12	Ø 11	
		1/2"BSP	22	-	14	Ø 15	
		3/4"BSP	30	-	16	Ø 20	
		1"BSP	36	-	18	Ø 20	
		M18x1.5	22	-	12	Ø 12	
		M24x1.5	27	-	14	Ø 18	
AL04 <i>nypel obracany (model wydłużony)</i>		1/2"BSP	22	-	20	Ø 15	
		3/4"BSP	30	-	20	Ø 20	
		1"BSP	36	-	25	Ø 20	
B 01 <i>nakr. kubelkowa+ nypel podwójny</i>		1/4"BSP	27	22	12	Ø 8	
		3/8"BSP	27	22	12	Ø 11	
		1/2"BSP	27	22	14	Ø 15	
		3/4"BSP	27	27	16	Ø 20	
		1"BSP	27	36	18	Ø 20	
		1/4"NPT	27	22	14	Ø 8	
		1/2"NPT	27	22	20	Ø 15	
		3/4"NPT	27	27	20	Ø 20	
		1"NPT	27	36	25	Ø 20	
		M18x1.5	27	22	12	Ø 12	
		M20x1.5	27	22	14	Ø 14	
		M24x1.5	27	27	14	Ø 18	

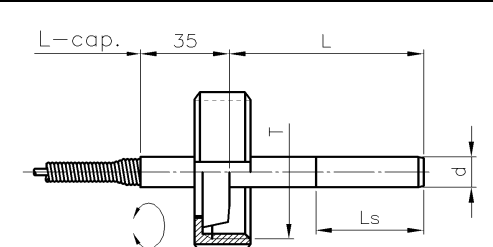
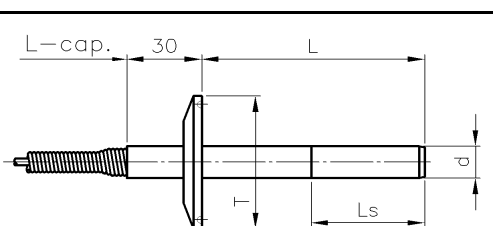
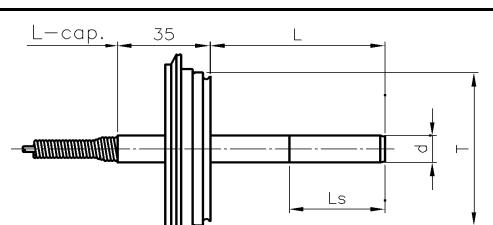
PRZYŁĄCZA DLA TERMOMETRÓW Z RURKĄ KAPILARNĄ TYPE TXC

TYP	MODEL INNE OPCJE PRZYŁĄCZY: PATRZ STRONA 28	WYMIARY				KOSZTY DODATKOWE STAL NIERDZEWNA AISI304/1.4301	
		przyłącze	HEX-1	HEX-2	T		d max
CS 1 <i>złącze regulowane, przesuwne na przedłużeniu rurki czujnika</i>	 <p>GWINT POMIĘDZY HEX-1 i HEX-2: 1/2"BSP</p>	1/4"BSP	22	27	12	Ø 11	
		3/8"BSP	22	27	12	Ø 14	
		1/2"BSP	22	27	14	Ø 18	
		3/4"BSP	22	32	16	Ø 23	
		1"BSP	22	36	18	Ø 30	
		1/4"NPT	22	27	14	Ø 13	
		1/2"NPT	22	27	20	Ø 20	
		3/4"NPT	22	27	20	Ø 25	
		1"NPT	22	36	25	Ø 32	
		M18x1.5	22	27	12	Ø 16	
		M20x1.5	22	27	14	Ø 18	
		M24x1.5	22	27	14	Ø 22	
		CS 2 <i>złącze regulowane, przesuwne na kapilarze</i>	 <p>GWINT POMIĘDZY HEX-1 i HEX-2: 1/2"BSP</p>	1/4"BSP	22	27	12
3/8"BSP	22			27	12	Ø 14	
1/2"BSP	22			27	14	Ø 18	
3/4"BSP	22			32	16	Ø 23	
1"BSP	22			36	18	Ø 30	
1/4"NPT	22			27	14	Ø 13	
1/2"NPT	22			27	20	Ø 20	
3/4"NPT	22			27	20	Ø 25	
1"NPT	22			36	25	Ø 32	
M18x1.5	22			27	12	Ø 16	
M20x1.5	22			27	14	Ø 18	
M24x1.5	22			27	14	Ø 22	
CS 3 <i>złącze regulowane, przesuwne na czujniku</i>	 <p>GWINT POMIĘDZY HEX-1 i HEX-2: 1/2"BSP</p>			1/4"BSP	22	27	12
		3/8"BSP	22	27	12	Ø 11	
		1/2"BSP	22	27	14	Ø 15	
		3/4"BSP	22	32	16	Ø 20	
		1"BSP	22	36	18	Ø 20	
		1/4"NPT	22	27	14	Ø 8	
		1/2"NPT	22	27	20	Ø 15	
		3/4"NPT	22	27	20	Ø 20	
		1"NPT	22	36	25	Ø 20	
		M18x1.5	22	27	12	Ø 12	
		M20x1.5	22	27	14	Ø 14	
		M24x1.5	22	27	14	Ø 18	

CZUJNIKI TEMPERATURY DLA TERMOMETRÓW Z KAPILARĄ TYPU TXC

TYP	MODEL	WYMIARY			KOSZTY DODATKOWE
		L	D-1	D-2	STAL NIERDZEWNIA AISI321/1.4541
S czujnik stykowy	 <p>L dłuższe niż 100 patrz str. 26</p>	-	-	-	
HA szujnik spiralny dla gazów i powietrza	 <p>L dłuższe niż 100 patrz str. 26</p>	-	-	-	

PRZYŁĄCZA SANITARNE DLA TERMOMETRÓW Z KAPILARĄ TYPU TXC

TYP	MODEL Z POLEROWANYM CZUJNIKIEM	WYMIARY		KOSZTY DOD.
		przyłącze	T	STAL NIERDZ. AISI316/1.4401
CM wg DIN 11851	 <p>(dostępny także z SMS, RJT, IDF etc.)</p>	1" - NW25	rd 52 x 1/6	
		1 1/2" - NW40	rd 65 x 1/6	
		2" - NW50	rd 78 x 1/6	
		3" - NW75	rd 104 x 1/6	
TC TRI CLAMP wg ISO 2852		1" - NW25	Ø 50.5	
		1 1/2" - NW40	Ø 50.5	
		2" - NW50	Ø 64	
TV Varivent® In-Line		NW 10-15	Ø 31	NA ŻYCZENIE
		NW 25-32	Ø 50	
		NW 40-50	Ø 68	

OPCJE DLA CZUJNIKÓW I TRZONÓW

OPCJE		KOSZTY DODATKOWE
		za 100 MM
CZUJNIK I TRZON ZE STALI NIERDZ. AISI316/1.4401	dla średnicy 6, 8, 9, 10, 12, 13, 14, 15, 16, 18	
CZUJNIK I TRZON POLEROWANE MECHANICZNE	dla wszystkich średnic	
CZUJNIK I TRZON POKRYTE PTFE® (max.250°C)	MAXIMUM 1000 mm (dłuższe: NA ŻYCZENIE)	pierwsze 100 mm:
CZUJNIK I TRZON POKR. POWŁ. Z HALARU® (max.120°C)		za 100 mm extra: