

POCHEWKI ZE STALI NIERDZEWNEJ (Z PRĘTA)

Ośłony termometryczne forma BS i CS wg normy DIN 16179

MODEL STANDARDOWY:

MATERIAŁ : AISI316Ti/1.4571, inne na życzenie
PRZYŁĄCZE PRZYRZĄDU : 1/2"BSP
FORMA BD, BE, CD, CE : na życzenie
OPCJE : inne materiały
 inne gwinty przyłączy przyrządów

FORMA BS



FORMA CS



OSŁONA TERMOMETRYCZNA WG:

DIN 43763 (D1 - D6) I DIN 43772-2 (FORM 4 - 9) NA ŻYCZENIE

TYP SPAWANY		WYMIARY STANDARDOWE (w mm)										CENA
BS	średnica czujnika	L2	d1	d5	d6	d7	b1	h6	r2	r3	t1	
	10	73	1/2"BSP	30	25	11	16	39	2,5	8,5	20	
	10	133	1/2"BSP	30	25	11	16	39	2,5	8,5	20	
	10	223	1/2"BSP	30	25	11	16	39	2,5	8,5	20	
	12	73	1/2"BSP	30	25	13	16	39	2,5	9,5	20	
	12	133	1/2"BSP	30	25	13	16	39	2,5	9,5	20	
	12	223	1/2"BSP	30	25	13	16	39	2,5	9,5	20	
	12	373	1/2"BSP	30	25	13	16	39	2,5	9,5	20	
L-termometru	dla przyłącza typu AL04			L-termometru = L2 + 10 mm								
	dla przyłącza typu CS1, 2, 3			L-termometru = L2 + 30 mm								
CS	średnica czujnika	L2	d1	d7	d9	h2	h6	r3	CENA			
	10	63	1/2"BSP	11	24	12	39	8,5				
	10	100	1/2"BSP	11	24	12	39	8,5				
	10	160	1/2"BSP	11	24	12	39	8,5				
	10	250	1/2"BSP	11	24	12	39	8,5				
	12	63	1/2"BSP	13	30	14	45	9,5				
	12	100	1/2"BSP	13	30	14	45	9,5				
	12	160	1/2"BSP	13	30	14	45	9,5				
	12	250	1/2"BSP	13	30	14	45	9,5				
	12	400	1/2"BSP	13	30	14	45	9,5				
L-thermometer	dla przyłącza typu B			L-termometru = L2 + h6 - 10 mm								

CERTYFIKAT MATERIAŁOWY WG NORMY EN 10204 3.1.B. patrz strona 29

POCHEWKI ZE STALI NIERDZEWNEJ (Z PRĘTA)

Pochewki wkręcane forma BE i CE wg normy DIN 16179

MODEL STANDARDOWY:

MATERIAŁ : AISI316Ti/1.4571, inne na życzenie

PRZYŁĄCZE PRZYRZĄDU : 1/2"BSP

FORMA BD, CD : na życzenie

OPCJE inne materiały
inne gwinty przyłączy przyrządów

OSŁONA TERMOMETRYCZNA WG:

DIN 43763 (D1 - D6) I DIN 43772-2 (FORM 4 - 9) NA ŻYCZENIE

FORMA BE



FORMA CE



TYP GWINTOWANY

WYMIARY STANDARDOWE (w mm)

BE	średn. czujn.	L2	d1	d2	d3	d4	d7	b1	h3	h4	h5	i1	r1	r3	t1	SW	CENA
	10	87	1/2"BSP	26	27	17	11	16	22	12	25	14	1.6	8.5	20	27	
	10	147	1/2"BSP	26	27	17	11	16	22	12	25	14	1.6	8.5	20	27	
	10	237	1/2"BSP	26	27	17	11	16	22	12	25	14	1.6	8.5	20	27	
	12	87	1/2"BSP	26	27	17	13	16	22	12	25	14	1.6	9.5	20	27	
	12	147	1/2"BSP	26	27	17	13	16	22	12	25	14	1.6	9.5	20	27	
	12	237	1/2"BSP	26	27	17	13	16	22	12	25	14	1.6	9.5	20	27	
	12	387	1/2"BSP	26	27	17	13	16	22	12	25	14	1.6	9.5	20	27	
L-termometru	dla przyłącza typu AL04						L-termometru = L2 - 5 mm										
	dla przyłącza typu CS1, 2, 3						L-termometru = L2 + 15 mm										
CE	średnica czujnika	L2	d1	d2	d4	d7	h2	h5	i1	r1	r3	SW	CENA				
	10	63	1/2"BSP	26	17	11	12	25	14	1.6	8.5	27					
	10	100	1/2"BSP	26	17	11	12	25	14	1.6	8.5	27					
	10	160	1/2"BSP	26	17	11	12	25	14	1.6	8.5	27					
	10	250	1/2"BSP	26	17	11	12	25	14	1.6	8.5	27					
	12	63	1/2"BSP	26	17	13	12	25	14	1.6	9.5	27					
	12	100	1/2"BSP	26	17	13	12	25	14	1.6	9.5	27					
	12	160	1/2"BSP	26	17	13	12	25	14	1.6	9.5	27					
	12	250	1/2"BSP	26	17	13	12	25	14	1.6	9.5	27					
	12	400	1/2"BSP	26	17	13	12	25	14	1.6	9.5	27					
L-termometru	dla przyłącza typu B						L-termometru = L2 + 15 mm										

CERTYFIKAT MATERIAŁOWY WG NORMY EN 10204 3.1.B. patrz strona 29

TERMOMETRYCZNE OSŁONY KOŁNIERZOWE

Oslony kołnierzowe wg norm DIN lub ANSI

MODEL STANDARDOWY:

MATERIAŁ : AISI316Ti/1.4571, inne na życzenie

KONSTRUKCJA : lity pręt toczony + kołnierz spawany

OCJE : inne wymiary / wielkości czujników

inne kołnierze DN / PN

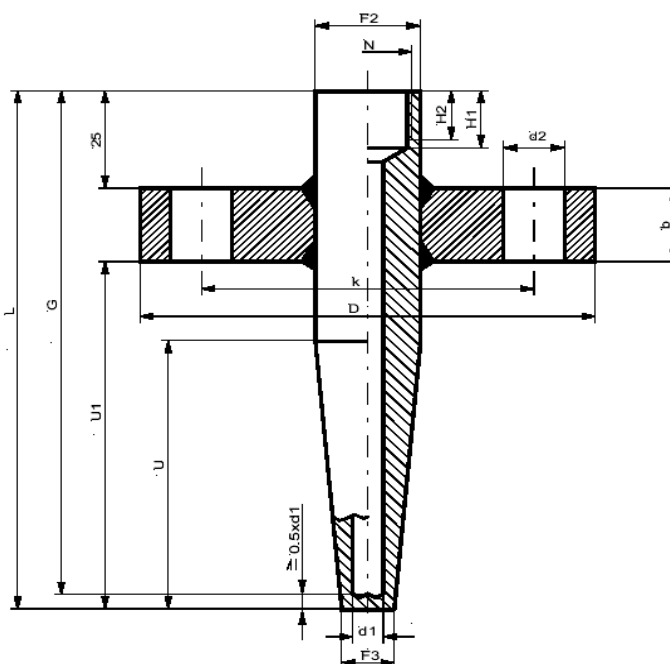
inne gwinty przyrządów



TERMOMETRYCZNE OSŁONY KOŁNIERZOWE WG STANDARDU:

DIN 43763 (D1 - D6) i DIN 43772-2 (FORMA 4 - 9) NA ŻYCZENIE

TYP KOŁNIERZOWY						WYMIAR / WYMIAR PRZYŁĄCZA (mm)						DŁUGOŚĆ (mm)			
KOŁNIERZ WG STANDARDU DIN						d1	F2	N	F3	H1	H2	L	G	U	U1
DN	PN	D	k	b	d2										
20	40	105	75	14	4x14	7	24	M18x1.5	12.5	14	12	110	105	65	--
25		115	85	14	4x14			9		1/2"BSP (M20x1.5)	15	15	140	135	65
32		140	100	18	4x18	11	32	3/4"BSP (M27x2)	19	19	17	170	165	125	--
40		150	110	18	4x18					13	17	19	17	200	195
50		165	125	18	4x18	14	32	3/4"BSP (M27x2)	19	17	17	260	255	125	190
65		185	145	18	8x18							410	405	275	340
KOŁNIERZ WG STANDARDU ANSI															
DN	PN	D	k	b	d2										
3/4"	150#	98.4	69.8	1/2"	4x15.9										
1"		107.9	79.4	9/16"	4x15.9										
1 1/4"		117.5	88.9	5/8"	4x15.9										
1 1/2"		127	98.4	11/16"	4x15.9										
2"		152.4	120.6	3/4"	4x19										
2 1/2"		177.8	139.7	7/8"	4x19										
L - termometru						dla przyłącza typu AL04					L - termometru = L - 30 mm				
						dla przyłącza typu CS1, 2, 3					L - termometru = L - 10 mm				



CERTYFIKAT MATERIAŁOWY WG STANDARDU EN 10204 3.1.B. PATRZ STRONA 29
INNE WYMIARY / MATERIAŁY NA ŻYCZENIE