

# MANOMETR RÓŻNICY CIŚNIEŃ TYPU PDD

## TYPE PDD, system membranowy - dwie komory pomiarowe

### MODEL STANDARDOWY

**Info ogólne :** pojedyncza membrana  
max. ciśn. stat. do 20 bar  
stal nierdzewna  
dwie komory pomiarowe  
bezpieczne nadciśnienie do 4  
razy zakr. pomiarowego

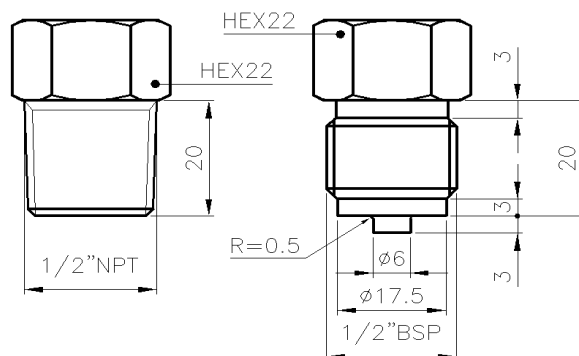
**Cz. zwilżane:** membrana duratherm  
AISI316; Viton (FKM); PTFE

**Zastosow. :** pomiar przepływu  
przemysł petrochemiczny  
monitoring filtrów  
przemysł ogólny  
przemysł okrętowy  
instalacje gazowe  
off shore



Przykład: PDD100XK

Zakres	Max. przeciąż. dwie str.	Max. ciśn. stat.
0 - 0.6 bar	2.4 bar	20 bar
0 - 1 bar	4 bar	20 bar
0 - 1.6 bar	6.4 bar	20 bar
0 - 2.5 bar	10 bar	20 bar
0 - 4 bar	16 bar	20 bar
0 - 6 bar	20 bar	20 bar
0 - 10 bar	20 bar	20 bar
0 - 16 bar	20 bar	20 bar

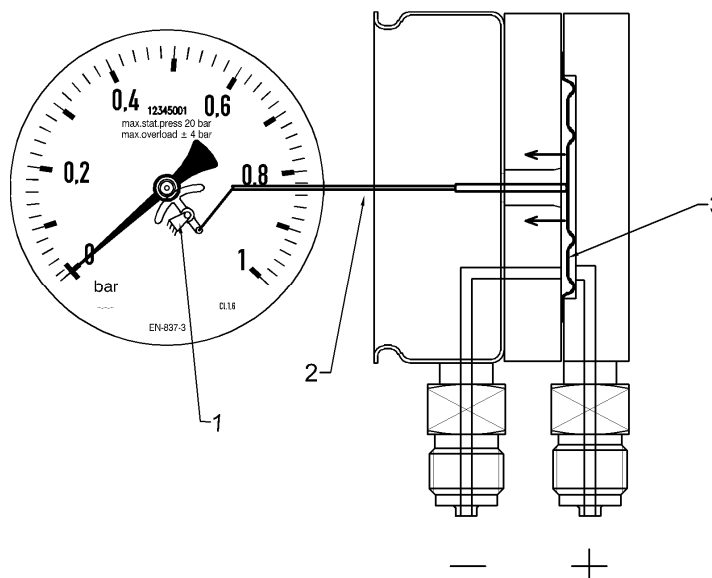


Przyłącza standardowe

**Opcje :** inne przyłącza procesowe  
przyłącza chemiczne  
adaptory obrotowe  
zawory blokowe 3-5 drog.  
specjalne tarcze

#### zasada działania

- 1 mech. wskazówkowy
- 2 pręt łączący
- 3 czujnik membranowy

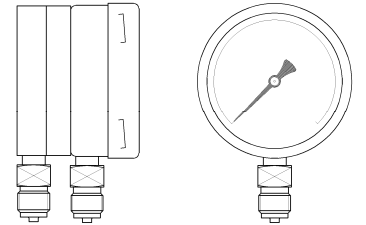
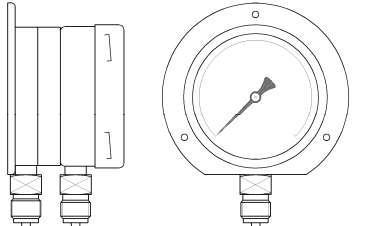
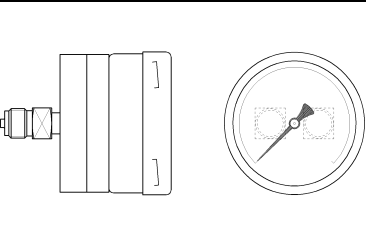
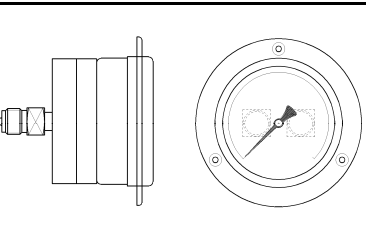
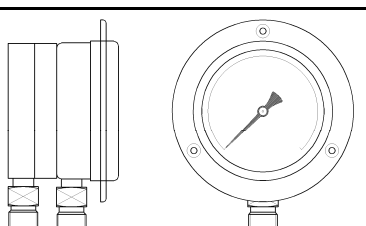
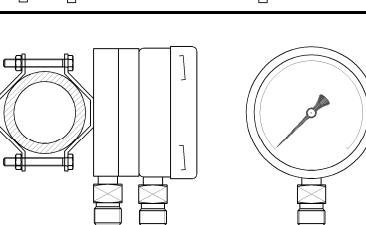


# MANOMETRY RÓŻNICY CIŚNIEŃ, TYPU PDD

## TYP PDD system membranowy - dwie komory pomiarowe

### STANDARD MODEL

<b>OBUDOWA</b> : stal nierdzewna, AISI304/1.4301, IP-65 <b>CZ. ZWILŻANE</b> : AISI316L/1.4404; membrana duratherm <b>SZKŁO</b> : szkło mineralne (4 mm) <b>TARCZA</b> : aluminiowa, czarne cyfry na białym tle <b>WSKAZÓWKA</b> : aluminiowa, czarna	<b>PRZYŁĄCZE</b> : 2x½"BSP lub ½"NPT, AISI316L/1.4404 <b>MECHANIZM</b> : mosiądz niklowany <b>DOKŁADNOŚĆ</b> : ± 1.6% F.S./klasa 1.6 <b>PRZECIĄŻENIE</b> : max. 4 x zakres pomiarowy <b>OPCJE</b> : patrz strona 44-45
--	--

<b>TYP</b>	<b>MODEL</b>	<b>ŚREDNICA OBUDOWY xxx (Ø w mm)</b>	
		<b>100</b>	<b>160</b>
<b>K</b>		<i>PDD100XK</i>	<i>PDD160XK</i>
<b>L</b>		<i>PDD100LL</i>	<i>PDD160XL</i>
<b>M</b>		<i>PDD100XM</i>	<i>PDD100XM</i>
<b>N</b>		<i>PDD100XN</i>	<i>PDD160XN</i>
<b>O</b>		<i>PDD100XO</i>	<i>PDD160XO</i>
<b>Y</b>	 <i>Rurociąg 2"</i> <i>pion lub poz.</i>	<i>PDD100XY</i>	<i>PDD160XY</i>

rurociąg: Ø44 - Ø70 mm

# MANOMETRY RÓŻNICY CIŚNIEŃ, TYPU PDD

TYP	RYSUNEK	WYMIARY mm																													
<b>K</b>  <i>PDDxxxXK</i>		<table border="1"> <thead> <tr> <th rowspan="2">WYMIAR</th> <th colspan="2">ŚREDNICA OBUDOWY</th> </tr> <tr> <th>100</th> <th>160</th> </tr> </thead> <tbody> <tr> <td>A</td> <td>101.5</td> <td>162</td> </tr> <tr> <td>B</td> <td>80</td> <td>80</td> </tr> <tr> <td>C</td> <td>11</td> <td>11</td> </tr> <tr> <td>E</td> <td>89</td> <td>119</td> </tr> <tr> <td>T*</td> <td>20</td> <td>20</td> </tr> </tbody> </table> <p>* przyłącze standardowe 1/2"BSP lub 1/2"NPT</p>	WYMIAR	ŚREDNICA OBUDOWY		100	160	A	101.5	162	B	80	80	C	11	11	E	89	119	T*	20	20									
		WYMIAR		ŚREDNICA OBUDOWY																											
100	160																														
A	101.5	162																													
B	80	80																													
C	11	11																													
E	89	119																													
T*	20	20																													
<b>L</b>  <i>PDDxxxXL</i>		<table border="1"> <thead> <tr> <th rowspan="2">WYMIAR</th> <th colspan="2">ŚREDNICA OBUDOWY</th> </tr> <tr> <th>100</th> <th>160</th> </tr> </thead> <tbody> <tr> <td>A</td> <td>101.5</td> <td>162</td> </tr> <tr> <td>B</td> <td>83</td> <td>83</td> </tr> <tr> <td>C</td> <td>14</td> <td>14</td> </tr> <tr> <td>D</td> <td>132</td> <td>196</td> </tr> <tr> <td>E</td> <td>89</td> <td>119</td> </tr> <tr> <td>P</td> <td>116</td> <td>178</td> </tr> <tr> <td>H</td> <td>4,5</td> <td>6</td> </tr> <tr> <td>T*</td> <td>20</td> <td>20</td> </tr> </tbody> </table> <p>* przyłącze standardowe 1/2"BSP lub 1/2"NPT</p>	WYMIAR	ŚREDNICA OBUDOWY		100	160	A	101.5	162	B	83	83	C	14	14	D	132	196	E	89	119	P	116	178	H	4,5	6	T*	20	20
		WYMIAR		ŚREDNICA OBUDOWY																											
100	160																														
A	101.5	162																													
B	83	83																													
C	14	14																													
D	132	196																													
E	89	119																													
P	116	178																													
H	4,5	6																													
T*	20	20																													
<b>M</b>  <i>PDDxxxXM</i>		<table border="1"> <thead> <tr> <th rowspan="2">WYMIAR</th> <th colspan="2">ŚREDNICA OBUDOWY</th> </tr> <tr> <th>100</th> <th>160</th> </tr> </thead> <tbody> <tr> <td>A</td> <td>101.5</td> <td>162</td> </tr> <tr> <td>B</td> <td>80</td> <td>80</td> </tr> <tr> <td>E</td> <td>120</td> <td>120</td> </tr> <tr> <td>T*</td> <td>20</td> <td>20</td> </tr> </tbody> </table> <p>* przyłącze standardowe 1/2"BSP lub 1/2"NPT</p>	WYMIAR	ŚREDNICA OBUDOWY		100	160	A	101.5	162	B	80	80	E	120	120	T*	20	20												
		WYMIAR		ŚREDNICA OBUDOWY																											
100	160																														
A	101.5	162																													
B	80	80																													
E	120	120																													
T*	20	20																													

# MANOMETRY RÓŻNICY CIŚNIEŃ, TYPU PDD

TYP	RYSUNEK	WYMIARY mm																																			
<b>N</b> PDDxxxXN		<table border="1"> <thead> <tr> <th rowspan="2">WYMIAR</th> <th colspan="2">ŚREDNICA OBUDOWY</th> </tr> <tr> <th>100</th> <th>160</th> </tr> </thead> <tbody> <tr> <td>A</td> <td>101.5</td> <td>162</td> </tr> <tr> <td>B</td> <td>80</td> <td>80</td> </tr> <tr> <td>D</td> <td>132</td> <td>196</td> </tr> <tr> <td>E</td> <td>120</td> <td>120</td> </tr> <tr> <td>F</td> <td>3,5</td> <td>3</td> </tr> <tr> <td>G</td> <td>13</td> <td>15,5</td> </tr> <tr> <td>H</td> <td>4,5</td> <td>6</td> </tr> <tr> <td>P</td> <td>116</td> <td>178</td> </tr> <tr> <td>T*</td> <td>20</td> <td>20</td> </tr> </tbody> </table> <p>* przyłącze standardowe 1/2"BSP lub 1/2"NPT</p>	WYMIAR	ŚREDNICA OBUDOWY		100	160	A	101.5	162	B	80	80	D	132	196	E	120	120	F	3,5	3	G	13	15,5	H	4,5	6	P	116	178	T*	20	20			
		WYMIAR		ŚREDNICA OBUDOWY																																	
100	160																																				
A	101.5	162																																			
B	80	80																																			
D	132	196																																			
E	120	120																																			
F	3,5	3																																			
G	13	15,5																																			
H	4,5	6																																			
P	116	178																																			
T*	20	20																																			
<b>O</b> PDDxxxXO		<table border="1"> <thead> <tr> <th rowspan="2">WYMIAR</th> <th colspan="2">ŚREDNICA OBUDOWY</th> </tr> <tr> <th>100</th> <th>160</th> </tr> </thead> <tbody> <tr> <td>A</td> <td>101.5</td> <td>162</td> </tr> <tr> <td>B</td> <td>80</td> <td>80</td> </tr> <tr> <td>C</td> <td>11</td> <td>11</td> </tr> <tr> <td>D</td> <td>132</td> <td>196</td> </tr> <tr> <td>E</td> <td>89</td> <td>119</td> </tr> <tr> <td>F</td> <td>3,5</td> <td>3</td> </tr> <tr> <td>G</td> <td>13</td> <td>15,5</td> </tr> <tr> <td>H</td> <td>4,5</td> <td>6</td> </tr> <tr> <td>P</td> <td>116</td> <td>178</td> </tr> <tr> <td>T*</td> <td>20</td> <td>20</td> </tr> </tbody> </table> <p>* przyłącze standardowe 1/2"BSP lub 1/2"NPT</p>	WYMIAR	ŚREDNICA OBUDOWY		100	160	A	101.5	162	B	80	80	C	11	11	D	132	196	E	89	119	F	3,5	3	G	13	15,5	H	4,5	6	P	116	178	T*	20	20
		WYMIAR		ŚREDNICA OBUDOWY																																	
100	160																																				
A	101.5	162																																			
B	80	80																																			
C	11	11																																			
D	132	196																																			
E	89	119																																			
F	3,5	3																																			
G	13	15,5																																			
H	4,5	6																																			
P	116	178																																			
T*	20	20																																			
<b>Y</b> PDDxxxXY średnica rurociągu: Ø44 - Ø70 mm		<table border="1"> <thead> <tr> <th rowspan="2">WYMIAR</th> <th colspan="2">ŚREDNICA OBUDOWY</th> </tr> <tr> <th>100</th> <th>160</th> </tr> </thead> <tbody> <tr> <td>A</td> <td>101.5</td> <td>162</td> </tr> <tr> <td>B</td> <td>122**</td> <td>122**</td> </tr> <tr> <td>C</td> <td>53</td> <td>53</td> </tr> <tr> <td>E</td> <td>89</td> <td>119</td> </tr> <tr> <td>T*</td> <td>20</td> <td>20</td> </tr> </tbody> </table> <p>* przyłącze standardowe 1/2"BSP lub 1/2"NPT                      ** wymiary rurociągu 2"</p> <p>wsp. do mont. do rurociągu pionowego lub poziomego</p>	WYMIAR	ŚREDNICA OBUDOWY		100	160	A	101.5	162	B	122**	122**	C	53	53	E	89	119	T*	20	20															
		WYMIAR		ŚREDNICA OBUDOWY																																	
100	160																																				
A	101.5	162																																			
B	122**	122**																																			
C	53	53																																			
E	89	119																																			
T*	20	20																																			