

**ПРИМЕНЕНИЕ**

- ◇ Судостроительная пром.
- ◇ Двигатели
- ◇ Ж-д. поезда
- ◇ Станки
- ◇ Гидравлика
- ◆ **HVAC**
- ◇ Холодильная техника
- ◇ Технология процессов
- ◇ Водоподготовка
- ◇ Машиностроит. пром.
- ◇ Тестовые стенды
- ◇ Ex
- ◇ Пищевая пром.
- ◇ Автоклавы

**ZASTOSOWANIA**

- ◇ Przemysł okrętowy
- ◇ Silniki
- ◇ Pojazdy szynowe
- ◇ Przemysł maszynowy
- ◇ Hydraulika
- ◆ **HVAC**
- ◇ Chłodnictwo
- ◇ Technologia procesowa
- ◇ Uzdatnianie wody
- ◇ Przemysł samochodowy
- ◇ Stanowiska testowe
- ◇ Ex
- ◇ Przemysł spożywczy
- ◇ Autoklawy

**APPLICATIONS**

- ◇ Shipbuilding
- ◇ Engine manufacturing
- ◇ Railways
- ◇ Machine tools
- ◇ Hydraulics
- ◆ **HVAC**
- ◇ Refrigeration
- ◇ Process technology
- ◇ Water treatment
- ◇ Automotive industry
- ◇ Test benches
- ◇ Ex
- ◇ Food Industry
- ◇ Autoclaves



**ОСНОВНАЯ ХАРАКТЕРИСТИКА**

**Канальный термостат**

- ◆ Предел измерения: -30...+40 до 20...+110°C
- ◆ Выход: бестоковый переключ. контакт
- ◆ Гистерезис: не регулированный/регулируемый
- ◆ Сходимость измер.: ± 0.5 % пред. тип.
- ◆ Точность: ± 2.0 % пред. тип.
- ◆ EN60730-1/ EN60730-2-9: Тип 2.B.H

**PODSTAWOWA CHARAKTERYSTYKA**

**Termostat kanałowy**

- ◆ Zakres pomiarowy: -30...+40 do 20...+110°C
- ◆ Wyjście: styk przeł. bezpotencjałowy
- ◆ Histereza: nie regulowana/regulowana
- ◆ Powtarzalność: ±0.5% FS typ.
- ◆ Dokładność: ±2% FS typ.
- ◆ EN60730-1/ EN60730-2-9: Typ 2.B.H

**MAIN CHARACTERISTICS**

**Duct thermostat**

- ◆ Measuring range: -30...+40 to +20...+110°C
- ◆ Output: floating change-over contact
- ◆ Switching differential: adjustable/not adjustable
- ◆ Repeatability: ± 0.5 % FS typ.
- ◆ Scale Accuracy: ± 2 % FS typ.
- ◆ EN60730-1/ EN60730-2-9: Typ 2.B.H

**ОСНОВНЫЕ ДОСТОИНСТВА**

- ◆ Короткое время реакции
- ◆ Класс защиты IP54
- ◆ Эл. соединения на зажимной планке

**GŁÓWNE ZALETY**

- ◆ Krótki czas reakcji
- ◆ Stopień ochrony IP54
- ◆ Połączenia elektryczne na listwie zaciskowej

**MAIN FEATURES**

- ◆ Short response time
- ◆ Protection IP54
- ◆ Electrical connection on terminal screw

ДАННЫЕ ДЛЯ ЗАКАЗЧИКА / INFORMACJE DO ZAMÓWIENIA / ORDERING INFORMATION

Код товара (срочная поставка) / Kod produktu (krótki czas dostawy) / Code for stock products (short delivery time): **MSK** (напр./nr./e.g: MSK40)

см. в каталоге: „Стандартные продукты” / Zob. w katalogu: „Produkty standardowe” / see catalogue: „Standard Products”

Варианты кода/ Warianty kodu/ Custom build code		XXX	XXXX	XXX	XX	XX...
Наружная юстировка/ Nastawa zewnętrzna/ External adjustment		624				
Внутренняя юстировка/ Nastawa wewnętrzna/ Internal adjustment		634				
<b>Микропереключ.</b> Большой гистерезис/ Duża histereza/ Big switching differential		06				
<b>Mikrołącznik</b> Маленький гистерезис/mała histereza/ small switching differential		10				
<b>Microswitch</b> Средний гистерезис/ średnia histereza/ Average switching differential		11				
С позолоченными контактами/pozłacane styki/ With gold plated contacts		21				
Регулируемый большой гистерезис/ Regulowana duża histereza/ Adjustable large switching differential		<sup>1)</sup> 24				
Регулируемый средний гистерезис/ Regulowana średnia histereza/ Adjustable standard switching differential		<sup>1)</sup> 25				
<sup>1)</sup> Гистерезис/ Histereza/ Switching differential:регулируемый/ regulowana/ adjustable						
<b>Предел</b>	-30 ... +40	<b>Датчик</b>	45			<b>01</b>
<b>Zakres</b>	-10 ... +25	<b>Czujnik</b>	50			<b>07</b>
<b>Range [°C]</b>	0 ... +35	<b>Sensor max. [°C]</b>	50			<b>09</b>
	+15 ... +30		60			<b>17</b>
	+10 ... +45		85			<b>11</b>
	+10 ... +80		100			<b>13</b>
	+5 ... +95		105			<b>20</b>
	+20 ... +110		115			<b>23</b>
<b>Датчик</b>	Только предел/ Wyłącznie zakres/ Only range	20 и / i/ and 23				
<b>Czujnik</b>	Медь/ Miedź/ Copper	∅7 [мм/мм]				<b>322</b>
<b>Sensor</b>	Медь/ Miedź/ Copper	∅9 [мм/мм]				<b>332</b>
	Для всех остальных / Dla wszystkich pozostałych / For all other ranges					
	Медь/ Miedź/ Copper	∅7 [мм/мм]				<b>422</b>
	Медь/ Miedź/ Copper	∅9 [мм/мм]				<b>432</b>
<b>Монтаж</b>	Со шлангом и фланцем, для монтажа в канале					
<b>Montaż</b>	Ze sprężynującym węzłem i kołnierzem, do mont. w kanale			∅16.5 x 200 [мм/мм]		<b>30</b>
<b>Fixing</b>	With spring tube and flange, for direct duct mounting					
<b>Аксессуары</b>	Сигнализационная лампа/ Lampa sygnalizacyjna/ Signal lamp					<b>14</b>
<b>Aksesoria</b>	Блокировка установки/ Blokada nastawy/ Set blocking (nur/ tylko/ only 614)					<b>15</b>
<b>Accessories</b>	Конденсатор / Kondensator/Condensator	между/over Pin 1 – 2				<b>12</b>
	Конденсатор/ Kondensator/ Condensator	между/over Pin 1 – 3				<b>13</b>
	Конденсатор/ Kondensator/ Condensators	между/over Pin 1 – 2 / 1 – 3				<b>23</b>
	Ж.-Д. Версия/ Wersja kolejowa/ Railway version (UIC 616)					<b>28</b>
	Для наружного монтажа/ Do montażu na zewnątrz/ Outdoor usage (aeration)					<b>44</b>

Andere Varianten auf Anfrage/ Autres variantes sur demande/ Other variations on request

Trafag AG, Emil-Staub-Strasse 1, CH-8708 Männedorf, Tel +41 1 922 32 32, Fax +41 1 922 32 33, www.trafag.com

POLTRAF Sp. z o.o. ul. Czarny Dwor 2, PL-80-365 GDANSK, Tel +48 58 557 52 07, Fax +48 58 557 52 39, www.poltraf.com.pl

**ПАРАМЕТРЫ**

**ТЕХНИЧЕСКАЯ ХАРАКТЕРИСТИКА**

Предел измерения: -30...+40до 20...110°C  
Выход: бестоковый переключ. контакт  
Гистерезис: не регулированный/  
регулируемый  
EN60730-1/ EN60730-2-9: Тип 2.B.H

**ТОЧНОСТЬ**

Повторяемость датчика: ± 0.5 % пред.тип.  
Точность шкалы: ± 2.0 % пред.тип.  
Точка переключ.:  
Микропереключатель  
06 (нерегулируемый): 4.0°C  
10 (нерегулируемый): 0.3°C  
11 (нерегулируемый): 0.7°C  
21 (нерегулируемый): 0.7°C  
24 (регулируемый): 4.0...21°C  
25 (регулируемый): 0.7...6°C  
Точка переключ.: Темп. компенсированная с биметаллическим рычагом

**МИКРОПЕРЕКЛЮЧАТЕЛЬ**

Показатели: см. таблицу  
Сопротивление изоляции : > 2МОм  
Электрическая прочность: 1.25 кВ  
зазем.Механическая прочность:  
Микропереключ. 06: 10 милл. циклов  
Микропереключ. 10/11/25: 20 милл. циклов  
Микропереключ. 21: 0,5 милл. циклов  
Микропереключ. 24: 0,3 милл. циклов

**ЭЛЕКТРИЧЕСКИЕ СОЕДИНЕНИЯ**

Сальник: M16 x 1.5  
Kabel- Ø 4...9 мм  
Зажимные болты: 3 x 1...2.5 мм<sup>2</sup>

**УСЛОВИЯ ОКРУЖАЮЩЕЙ СРЕДЫ**

Раб. температура.: -30...+70°C  
Внимание:Темп. не может превышать температуры максимальной датчика  
Темп. хранения:  
Предел ≤ +45°C: -30...+50°C  
Предел > +45°C: -30...+85°C  
Защита: IP54  
Влажность: макс. 95% относ.

**МЕХАНИЧЕСКАЯ КОНСТРУКЦИЯ**

Материал  
Датчик:  
Корпус см.данные для заказчика  
Наполнение: жидкость  
Корпус: Noryl  
Сальник: PA, полиамид  
Позиция монтажа: любая  
Вес: ок. 220 г

**DANE TECHNICZNE**

**CHARAKTERYSTYKA**

Zakres pomiarowy: -30...+40do 20...110°C  
Wyjście: styk przeł. bezpotencjałowy  
Histereza: nie regulowana/  
regulowana  
EN60730-1/ EN60730-2-9: Typ 2.B.H

**DOKŁADNOŚĆ**

Powtarzalność czujnika: ±0.5% FS typ.  
Dokładność skali: ±2% FS typ.  
Punkt przełączenia:  
Mikroprzełącznik  
06 (nieregulowany): 4.0°C  
10 (nieregulowany): 0.3°C  
11 (nieregulowany): 0.7°C  
21 (nieregulowany): 0.7°C  
24 (regulowany): 4.0...21°C  
25 (regulowany): 0.7...6°C  
Punkt przełączenia: Skompensowany temperaturowo z dźwignią bimetaliczną

**MIKROPRZEŁĄCZNIK**

Dane znamionowe: Zob. tabela  
Oporność izolacji : > 2 MΩ  
Wytrzyma. elektryczna: 1.25 kV do masy  
Mechaniczna wytrzymałość:  
Mikroprzełącznik 06: 10 milionów cykli  
Mikroprzełącznik 10/11/25: 20 mln cykli  
Mikroprzełącznik 21: 0,5 miliona cykli  
Mikroprzełącznik 24: 0,3 miliona cykli

**POŁĄCZENIA ELEKTRYCZNE**

Dławnica: M16 x 1.5  
Kabel- Ø4...9 mm  
Śruba zaciskowa: 3 x 1...2.5 мм<sup>2</sup>

**WARUNKI ŚRODOWISKA**

Temp. pracy: -30...+70°C  
(uwaga: temperatura pracy czujnika nie może przekroczyć temp. maksymalnej)  
Temp. składowania  
Zares ≤ +45°C: -30...+50°C  
Zares > +45°C: -30...+85°C  
Stopieńchrony: IP54  
Wilgotność wzgl.: max. 95%

**KONSTRUKCJA MECHANICZNA**

Materiał  
Czujnik:  
Obudowa:zob. informacje do zamówienia  
Wypełnienie: ciecz  
Obudowa: Noryl  
Dławnica: PA, poliamid  
Pozycja montażu: dowolna  
Masa: ok. 220 g

**SPECIFICATIONS**

**MAIN CHARACTERISTICS**

Measuring range: -30...+40 to +20...+110°C  
Output: floating change-over contact  
Switching differential: adjustable/  
not adjustable  
EN60730-1/ EN60730-2-9: Typ 2.B.H

**ACCURACY**

Repeatability sensor: ± 0.5 % FS typ.  
Scale: ± 2 % FS typ.  
Switching differential typ.  
Microswitch  
06 (not adjustable): 4.0°C  
10 (not adjustable): 0.3°C  
11 (not adjustable): 0.7°C  
21 (not adjustable): 0.7°C  
24 (adjustable): 4.0...21°C  
25 (adjustable): 0.7...6°C  
Switch point: Temperature compensated with bimetal switch lever

**MICROSWITCH**

Rating: see table  
Resistance of Insulation: > 2 MΩ  
Dielectric strength: 1.25 kV terminal ground  
Life time (mechanical)  
Microswitch 06: 10 Mio. cycles  
Microrupteur 10/11/25: 20 Mio. cycles  
Microswitch 21: 0.5 Mio. cycles  
Microswitch 24: 0.3 Mio. cycles

**ELECTRICAL CONNECTION**

Screwed cable gland: M16x1.5  
Cable-Ø 4...9 mm  
Terminal screw: 3 x 1...2.5 мм<sup>2</sup>

**ENVIRONMENTAL CONDITIONS**

Operating temperature -30...+70°C  
(important: Temperature at sensor may not exceed maximum sensortemperature)  
Storage temperature  
Range ≤ +45°C: -30...+50°C  
Range > +45°C: -30...+85°C  
Protection: IP54  
Humidity: max.95 % relative

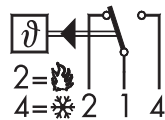
**MECHANICAL DATA**

Material  
Sensor  
Housing: see ordering information  
Filling: liquid  
Housing: PC/ABS-Blend V0  
Screwed cable gland: PA, Polyamid  
Installation: any position  
Weight: ~ 220 g

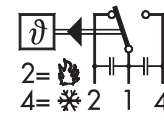
ЭЛЕКТР. ХАРАКТЕРИСТИКА МИКРОПЕРЕКЛЮЧАТЕЛЯ / DANE ELEKTRYCZNE MIKROŁĄCZNIKA / ELECTRICAL DATA SWITCH

Тип Typ Type	Характеристика Charakterystyka Features	Номинальное значение <sup>2)</sup> Dane znamionowe Rating			
		AC(перем. ток)		DC(пост. ток)	
		V	A	V	A
06	Большой гистерезис Duża histereza Large switching differential	380 V	20 (4) A	220 V	0.6 (0.4) A 110 V 0.7 (0.5) A 24 V 20 (15) A 12 V 20 (15) A
10	Маленький гистерезис Mała histereza Small switching differential	125 V	10 (1.5) A	250 V	0.2 (0.02) A 125 V 0.4 (0.03) A 30 V 2 (1) A 14 V 15 (2.5) A
11	Средний гистерезис Średnia histereza Average switching differential	125 V	15 (1.5) A	250 V	0.25(0.03) A 125 V 0.5(0.05) A 30 V 6 (1.5) A 14 V 15 (2.5) A
25	Регулируемый средний гистерезис Regulowana średnia histereza Adjustable standard switching differential	125 V	15 (1.5) A	250 V	0.25(0.03) A 125 V 0.5(0.05) A 30 V 6 (1.5) A 14 V 15 (2.5) A
21	С позолоченными контактами для искробезопасных цепей Ze złotymi stykami dla obwodów iskrobezpiecznych Gold plated contacts, suitable for intrinsically safe control circuits	24 V	0.01(0.01) A	24 V	0.01(0.01) A 12 V 1 (1) A 5 V 2 (2) A
24	Регулируемый большой гистерезис Regulowana duża histereza Adjustable large switching differential	125 V	15 (1.5) A	250 V	0.3 (0.2) A 125 V 0.75 (0.4) A 30 V 15 (1.5) A 14 V 15 (1.5) A

<sup>2)</sup> Резистивная нагрузка (Индукционная нагрузка)  
Obciążenie rezystancyjne (Obciążenie indukcyjne)  
Resistive Load (Inductive Load)

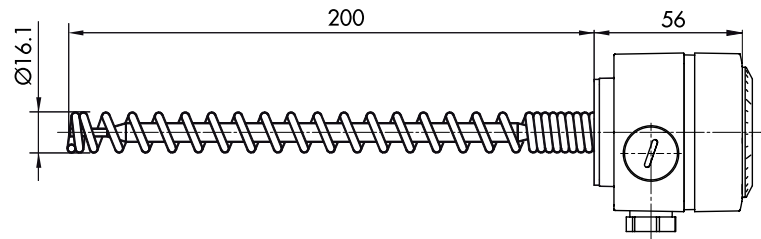
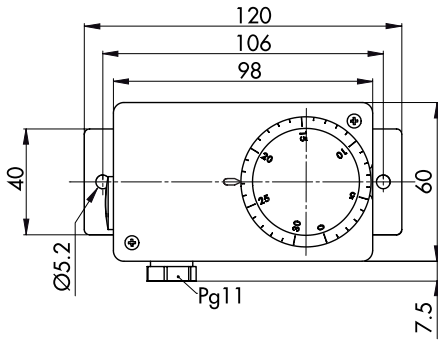


604/614

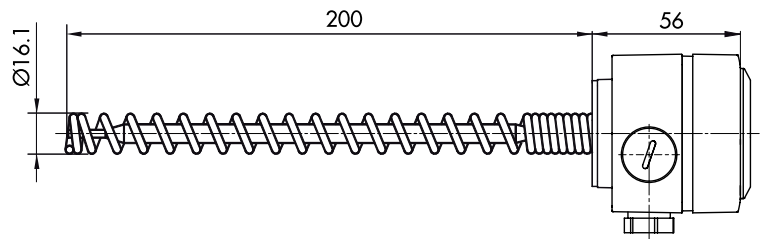
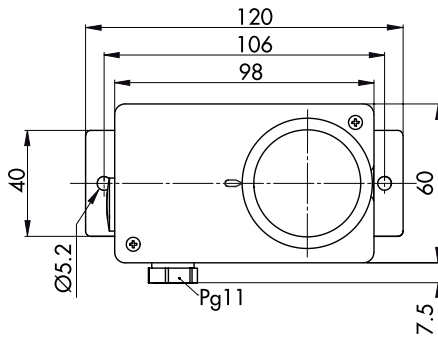


с аксессуарами/z akcesoriami/with accessories 23

ГАБАРИТЫ / WYMIARY GABARYTOWE / DIMENSIONS



624 ...



634 ...