

**ПРИМЕНЕНИЕ**

- ◇ Судостроительная пром.
- ◇ Двигатели
- ◇ Ж-д. поезда
- ◇ Станки
- ◇ Гидравлика
- ◇ HVAC
- ◇ Холодильная техника
- ◆ **Технология процессов**
- ◆ **Гальванотехника**
- ◇ Машиностроит. пром.
- ◇ Тестовые стенды
- ◇ Ex
- ◇ Пищевая пром.
- ◇ Автоклавы

**ZASTOSOWANIA**

- ◇ Przemysł okrętowy
- ◇ Silniki
- ◇ Pojazdy szynowe
- ◇ Przemysł maszynowy
- ◇ Hydraulika
- ◇ HVAC
- ◇ Chłodnictwo
- ◆ **Technologia procesów**
- ◆ **Technika galwaniczna**
- ◇ Przemysł samochodowy
- ◇ Stanowiska testowe
- ◇ Ex
- ◇ Przemysł spożywczy
- ◇ Autoklawy

**APPLICATIONS**

- ◇ Shipbuilding
- ◇ Engine manufacturing
- ◇ Railways
- ◇ Machine tools
- ◇ Hydraulics
- ◇ HVAC
- ◇ Refrigeration
- ◆ **Process technology**
- ◆ **Galvanic technology**
- ◇ Automotive industry
- ◇ Test benches
- ◇ Ex
- ◇ Food Industry
- ◇ Autoclaves



**ОСНОВНАЯ ХАРАКТЕРИСТИКА**

**Термостат с капиллярной трубкой**

- ◆ Предел измерения: +5...+95 и +20...+150°C
- ◆ Выход: бестоковый переключ. контакт
- ◆ Гистерезис: не регулированный
- ◆ Сходимость измер.: ± 0.5 % пред. тип.
- ◆ Точность: ± 3.0 % пред. тип.
- ◆ EN60730-1/ EN60730-2-9: Тип 2.B.H

**PODSTAWOWA CHARAKTERYSTYKA**

**Termostat z oddalonym czujnikiem**

- ◆ Zakres pomiarowy: +5...+95 i +20...+150°C
- ◆ Wyjście: styk przeł. bezpotencjałowy
- ◆ Histereza: regulowana
- ◆ Powtarzalność: ±0.5% FS typ.
- ◆ Dokładność: ±3% FS typ.
- ◆ EN60730-1/ EN60730-2-9: Typ 2.B.H

**MAIN CHARACTERISTICS**

**Remote sensing thermostat**

- ◆ Measuring range: +5...+95 and +20...+150°C
- ◆ Output: floating change-over contact
- ◆ Switching differential: not adjustable
- ◆ Repeatability: ± 0.5 % FS typ.
- ◆ Scale Accuracy: ± 3 % FS typ.
- ◆ EN60730-1/ EN60730-2-9: Typ 2.B.H

**ОСНОВНЫЕ ДОСТОИНСТВА**

- ◆ Короткое время реакции
- ◆ Класс защиты IP54
- ◆ Эл. соединения на зажимной планке

**GŁÓWNE ZALETY**

- ◆ Krótki czas reakcji
- ◆ Stopień ochrony IP54
- ◆ Połączenia elektryczne na listwie zaciskowej

**MAIN FEATURES**


- ◆ Short response time
- ◆ Protection IP54
- ◆ Electrical connection on terminal screw

ДАННЫЕ ДЛЯ ЗАКАЗЧИКА / INFORMACJE DO ZAMÓWIENIA / ORDERING INFORMATION

Код товара (срочная поставка)/ Kod produktu (krótki czas dostawy)/ Code for stock products (short delivery time): **GS** (напр./np./e.g: GS95)

См. в каталоге: „Стандартные продукты”/ Zob. w katalogu: „Produkty standardowe”/ see catalogue: „Standard Products”

Варианты кода/ Warianty kodu/ Custom build code		XXX.XXXX.XXX.XX.0000.0000.XX....
Наружная юстировка/ Nastawa zewnętrzna/ External adjustment		657
Внутренняя юстировка/ Nastawa wewnętrzna/ Internal adjustment		658
<b>Микропереключ.</b> <sup>1)</sup> Большой гистерезис/ Duża histereza/ Big switching differential		06
<b>Microrupteur</b>	Маленький гистерезис/Mała histereza/ small switching differential	10
<b>Microswitch</b>	Средний гистерезис/ Średnia histereza/ Average switching differential	11
	С позолоченными контактами/ Pozłacane styki/ With gold plated contacts	21
<sup>1)</sup> Гистерезис/ Histereza/ Switching differential: нерегулируемый/ nieregulowana/ not adjustable		
<b>Предел</b>	+5 ... +95	Датчик 105 20
<b>Zakres</b>	+20 ... 150	Чувствительность 165 31
<b>Range [°C]</b>		Sensor max. [°C]
<b>Датчик</b>	Медной в тефлонном защитном шланге	326
<b>Czujnik temp.</b>	Miedziany w osłonie z teflonu	
<b>Sensor</b>	Copper with protection tube Teflon-FEP	
<b>Монтаж</b>	Угловая консоль из PVC / Wspornik kątowy z PVC / Angle PVC	26
<b>Fixing</b>		
<b>Аксессуары</b>	Сигнализационная лампа/ Lampa sygnalizacyjna/ Signal lamp	14
<b>Aksesoria</b>	Блокировка установки/ Blokada nastawy/ Set blocking (nur/ tylko/ only 614)	15
<b>Accessories</b>	Конденсатор / Kondensator/Condensator over Pin 1 – 2	12
	Конденсатор/ Kondensator/ Condensator over Pin 1 – 3	13
	Конденсатор/ Kondensator/ Condensators over Pin 1 – 2 / 1 – 3	23
	Ж.-Д. Версия/ Wersja kolejowa/ Railway version (UIC 616)	28
	Для наружного монтажа/ Do montażu na zewnątrz/ Outdoor usage (aeration)	44
<b>Длина кап. трубки</b>	доступные до 5000 [мм]	L = XXXX
<b>Długość kaplary</b>	dostępna do 5000 [mm]	
<b>Capillary tube length</b>	available upto 5000 [mm]	

 Trafag entwickelt und produziert auch speziell auf Ihre Bedürfnisse zugeschnittene Produkte. Bitte fragen Sie uns an.  
Trafag développe et fabrique des produits adaptés à vos besoins spécifiques en se basant sur votre cahier des charges. Contactez-nous s.v.p.  
Trafag develops and manufactures customer-engineered products according to your specifications to meet your requirements. Please contact us.

Trafag AG, Emil-Staub-Strasse 1, CH-8708 Männedorf, Tel +41 1 922 32 32, Fax +41 1 922 32 33, www.trafag.com

POLTRAF Sp. z o.o. ul. Czarny Dwór 2, PL-80-365 GDAŃSK, Tel +48 58 557 52 07, Fax +48 58 557 52 39, www.poltraf.com.pl

**ПАРАМЕТРЫ**

**ТЕХНИЧЕСКАЯ ХАРАКТЕРИСТИКА**

Предел измерения: +5...+95 и +20...+150°C  
 Выход: бестоковый переключ. контакт  
 Гистерезис: не регулированный  
 EN60730-1/ EN60730-2-9: Тип 2.B.H

**ТОЧНОСТЬ**

Сходимость показаний датчика: ± 0.5 пред.тип.  
 Точность шкалы: ± 3.0 % пред.тип.  
 Гистерезис: см. таблицу  
 Точка переключ.: Темп. компенсированная с биметаллическим рычагом

**МИКРОПЕРЕКЛЮЧАТЕЛЬ**

Показатели: см. таблица  
 Сопротивление изоляции: > 2МОм  
 Электрическая прочность: 1.25 кВ зазем.  
 Механическая прочность:  
 Микропереключ.06: 10 милл. циклов  
 Микропереключ.10/11: 20 милл. циклов  
 Микропереключ.21: 0,5 милл. циклов

**ЭЛЕКТРИЧЕСКИЕ СОЕДИНЕНИЯ**

Сальник: M16x1.5  
 Kabel-Ø 4...9 мм  
 Зажимные болты: 3 x 1...2.5 мм<sup>2</sup>

**УСЛОВИЯ ОКРУЖАЮЩЕЙ СРЕДЫ**

Рабочая температура: -30...+70°C  
 Темп. хранения: -30...+85°C  
 Влажность: макс. 95% относ.

**МЕХАНИЧЕСКАЯ КОНСТРУКЦИЯ**

Материал датчик:  
 корпус: см. данные для заказчика  
 наполнение: жидкость  
 корпус: PC/ABS-Blend V0  
 nářeňice: PA, dřěčůňčělí

**DANE TECHNICZNE**

**CHARAKTERYSTYKA**

Zakres pomiarowy: +5...+95 i +20...+150°C  
 Wyjście: styk przeł. bezpotencjałowy  
 Histereza: nie regulowana  
 EN60730-1/ EN60730-2-9: Typ 2.B.H

**DOKŁADNOŚĆ**

Powtarzalność czujnika: ±0.5% FS typ.  
 Dokładność skali: ±3% FS typ.  
 Histereza: zob.tabela  
 Punkt przełączenia: Skompensowany temperaturowo z dźwignią bimetaliczną

**MIKROPRZEŁĄCZNIK**

Dane znamionowe: Zob. tabela  
 Oporność izolacji: > 2 MΩ  
 Wytrzymał. elektryczna: 1.25 kV do masy  
 Mechaniczna wytrzymałość:  
 Mikroprzełącznik 06: 10 milionów cykli  
 Mikroprzełącznik 10/11: 20 milionów cykli  
 Mikroprzełącznik 21: 0,5 miliona cykli

**POŁĄCZENIA ELEKTRYCZNE**

Dławnica: M16x1.5  
 Kabel-Ø 4...9 мм  
 Śruba zaciskowa: 3 x 1...2.5 мм<sup>2</sup>

**WARUNKI ŚRODOWISKA**

Temp. pracy: -30...+70°C  
 Temp. składowania: -30...+85°C  
 Wilgotność wzgl.: max. 95%

**KONSTRUKCJA MECHANICZNA**

Materiał czujnik:  
 obudowa: zob. informacje do zamówienia  
 wypełnienie: ciecz  
 obudowa: PC/ABS-Blend V0  
 dławnica: PE, Polietylen  
 Pozycja montażu: dowolna  
 Masa: ok. 380 g

**SPECIFICATIONS**

**MAIN CHARACTERISTICS**

Measuring range: +5...+95 and +20...+150°C  
 Output: floating change-over contact  
 Switching differential: not adjustable  
 EN60730-1/ EN60730-2-9: Typ 2.B.H

**ACCURACY**

Repeatability sensor: ± 0.5 % FS typ.  
 Scale: ± 3 % FS typ.  
 Switching differential typ. see table  
 Switch point: Temperature compensated with bimetal switch lever

**MICROSWITCH**

Rating: see table  
 Resistance of Insulation: > 2 MΩ  
 Dielectric strength: 1.25 kV terminal ground  
 Life time (mechanical)  
 Microswitch 06: 10 Mio. cycles  
 Microrupteur 10/11: 20 Mio. cycles  
 Microswitch 21: 0.5 Mio. cycles

**ELECTRICAL CONNECTION**

Screwed cable gland: M16x1.5  
 Cable-Ø 4...9 mm  
 Terminal screw: 3 x 1...2.5 mm<sup>2</sup>

**ENVIRONMENTAL CONDITIONS**

Operating temperature: -30...+70°C  
 Storage temperature: -30...+85°C  
 Humidity: max. 95 % relative

**MECHANICAL DATA**

Materiał Sensor  
 Housing: see ordering information  
 Filling: liquid  
 Housing: PC/ABS-Blend V0  
 Screwed cable gland: PE, Polyethylen  
 Installation: any position  
 Weight: ~ 380 g

**ГИСТЕРЕЗИС [ТИП.] / HISTEREZA [TYP.] / SWITCHING DIFFERENTIAL (typ.)**

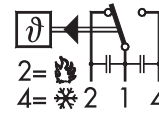
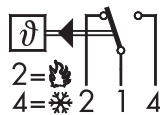
Предел / Zakres / Range [°C]	+5 ... +95	+20 ... +150
Микропереключатель <sup>2)</sup> 06	4.0	5.5
Микроprzełącznik <sup>2)</sup> 10	0.3	0.8
Microswitch <sup>2)</sup> 11/21	2.5	3.0

<sup>2)</sup> Гистерезис [°C]: фиксированный, нерегулируемый  
 Histereza [°C]: ustalona, nieregulowana  
 Switching differential [°C]: fixed value, not adjustable

ЭЛЕКТР. ХАРАКТЕРИСТИКА МИКРОПЕРЕКЛЮЧАТЕЛЯ / DANE ELEKTRYCZNE MIKROŁĄCZNIKA / ELECTRICAL DATA SWITCH

Тип Typ Type	Характеристика Charakterystyka Features	Номинальное значение <sup>3)</sup> Dane znamionowe Rating			
		AC		DC	
06	Большой гистерезис Duża histereza Large switching differential	380 V	20 (4) A	220 V	0.6 (0.4) A
				110 V	0.7 (0.5) A
				24 V	20 (15) A
				12 V	20 (15) A
10	Маленький гистерезис Mała histereza załączeniowa Small switching differential	125 V	10 (1.5) A	250 V	0.2 (0.02) A
		250 V	10 (1.25) A	125 V	0.4 (0.03) A
				30 V	2 (1) A
				14 V	15 (2.5) A
11	Средний гистерезис Średnia histereza załączeniowa Average switching differential	125 V	15 (1.5) A	250 V	0.25 (0.03) A
		250 V	15 (1.25) A	125 V	0.5 (0.05) A
		500 V	10 (0.75) A	30 V	6 (1.5) A
				14 V	15 (2.5) A
21	С позолоченными контактами для искробезопасных цепей Ze złoconymi stykami dla obwodów iskrobezpiecznych Gold plated contacts, suitable for intrinsically safe control circuits	24 V	0.01 (0.01) A	24 V	0.01 (0.01) A
		12 V	1 (1) A	12 V	1 (1) A
		5 V	2 (2) A	5 V	2 (2) A

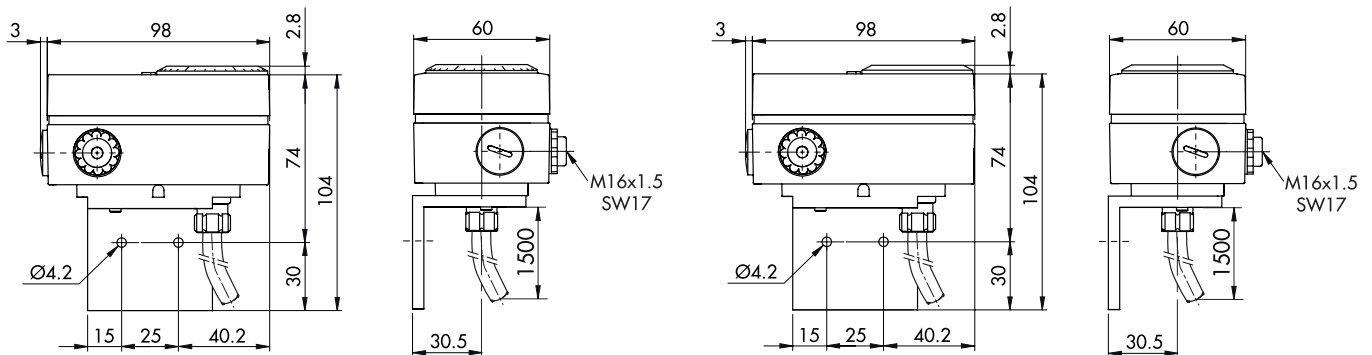
<sup>3)</sup> Резистивная нагрузка (Индукционная нагрузка)  
Obciążenie rezystancyjne (Obciążenie indukcyjne)  
Resistive Load (Inductive Load)



657/658

с аксессуарами/z akcesoriami/with accessories 23

ГАБАРИТЫ / WYMIARY GABARYTOWE / DIMENSIONS



657 ... 326.26 ...  
G ...

658 ... 326.26 ...  
GS ...