

ПРИМЕНЕНИЕ

- ◇ Судостроительная пром.
- ◇ Двигатели
- ◇ Ж-д. поезда
- ◇ Станки
- ◇ Гидравлика
- ◇ HVAC
- ◇ Холодильная техника
- ◆ **Технология процессов**
- ◇ Водоподготовка
- ◇ Машиностроит. пром.
- ◇ Тестовые стенды
- ◇ Ex
- ◇ Пищевая пром.
- ◇ Автоклавы

ZASTOSOWANIA

- ◇ Przemysł okrętowy
- ◇ Silniki
- ◇ Pojazdy szynowe
- ◇ Przemysł maszynowy
- ◇ Hydraulika
- ◇ HVAC
- ◇ Chłodnictwo
- ◆ **Technologia procesowa**
- ◇ Uzdatnianie wody
- ◇ Przemysł samochodowy
- ◇ Stanowiska testowe
- ◇ Ex
- ◇ Przemysł spożywczy
- ◇ Autoklawy

APPLICATIONS

- ◇ Shipbuilding
- ◇ Engine manufacturing
- ◇ Railways
- ◇ Machine tools
- ◇ Hydraulics
- ◇ HVAC
- ◇ Refrigeration
- ◆ **Process technology**
- ◇ Water treatment
- ◇ Automotive industry
- ◇ Test benches
- ◇ Ex
- ◇ Food Industry
- ◇ Autoclaves



ОСНОВНАЯ ХАРАКТЕРИСТИКА

Термостат с капиллярной трубкой

- ◆ Предел измерения: +5..+95 и +20...+150°C
- ◆ Выход: бестоковый переключ. контакт
- ◆ Гистерезис: не регулированный
- ◆ Сходимость измер.: ± 0.5 % пред. тип.
- ◆ Точность: ± 3.0 % пред. тип.
- ◆ EN60730-1/ EN60730-2-9: Тип 2.B.H

PODSTAWOWA CHARAKTERYSTYKA

Termostat z oddalonym czujnikiem

- ◆ Zakres pomiarowy: +5..+95 i +20...+150°C
- ◆ Wyjście: styk przeł. bezpotencjałowy
- ◆ Histereza: regulowana
- ◆ Powtarzalność: ±0.5% FS typ.
- ◆ Dokładność: ±3% FS typ.
- ◆ EN60730-1/ EN60730-2-9: Typ 2.B.H

MAIN CHARACTERISTICS

Remote sensing thermostat

- ◆ Measuring range: +5..+95 and +20...+150°C
- ◆ Output: floating change-over contact
- ◆ Switching differential: not adjustable
- ◆ Repeatability: ± 0.5 % FS typ.
- ◆ Scale Accuracy: ± 3 % FS typ.
- ◆ EN60730-1/ EN60730-2-9: Typ 2.B.H

ОСНОВНЫЕ ДОСТОИНСТВА

- ◆ Короткое время реакции
- ◆ Класс защиты IP54
- ◆ Эл. соединения на зажимной планке

GŁÓWNE ZALETY

- ◆ Krótki czas reakcji
- ◆ Stopień ochrony IP54
- ◆ Połączenia elektryczne na listwie zaciskowej

MAIN FEATURES

- ◆ Short response time
- ◆ Protection IP54
- ◆ Electrical connection on terminal screw

ДАННЫЕ ДЛЯ ЗАКАЗЧИКА / INFORMACJE DO ZAMÓWIENIA / ORDERING INFORMATION

Код товара (срочная поставка)/ Kod produktu (krótki czas dostawy)/ Code for stock products (short delivery time): **GS** (напр./np./e.g: GS95)

См. в каталоге: „Стандартные продукты”/ Zob. w katalogu: „Produkty standardowe”/ see catalogue: „Standard Products”

Варианты кода/ Warianty kodu/ Custom build code		XXX	XXXX	XXX	XX	0000	0000	XX...
Наружная юстировка/ Nastawa zewnętrzna/ External adjustment		687						
Внутренняя юстировка/ Nastawa wewnętrzna/ Internal adjustment		688						
Микропереключ.	¹⁾ Большой гистерезис/ Duża histereza/ Big switching differential							06
Microrupteur	Маленький гистерезис/Mała histereza/ small switching differential							10
Microswitch	Средний гистерезис/ Średnia histereza/ Average switching differential							11
	С позолоченными контактами/ Połzłacane styki/ With gold plated contacts							21
¹⁾ Гистерезис/ Histereza/ Switching differential:нерегулируемый/ nieregulowana/ not adjustable								
Предел	+5 ... +95	Датчик	105					20
Zakres	+20 ... 150	Czujnik	165					31
Range [°C]		Sensor max. [°C]						
Датчик	Медный с защ.кожухом из тефлона-FEP							326
Czujnik	Miedziany z pochewką z Teflonu-FEP							
Sensor	Copper with protection tube Teflon-FEP							
Монтаж	Угловая консоль из PVC / Wspornik kątowy z PVC / Angle PVC							26
Montaż								
Fixing								
Аксессуары	Сигнализационная лампа/ Lampa sygnalizacyjna/ Signal lamp							14
Aksesoria	Блокировка установки/ Blokada nastawy/ Set blocking (nur/ tylko/ only 614)							15
Accessories	Конденсатор / Kondensator/Condensator over Pin 1 – 2							12
	Конденсатор/ Kondensator/ Condensator over Pin 1 – 3							13
	Конденсатор/ Kondensator/ Condensators over Pin 1 – 2 / 1 – 3							23
	Ж.-Д. Версия/ Wersja kolejowa/ Railway version (UIC 616)							28
	Для наружного монтажа/ Do montażu na zewnątrz/ Outdoor usage (aeration)							44
Длина кап.трубки	доступные до 5000 [мм]							
Długość kaplary	dostępna do 5000 [mm]							
Capillary tube length	available upto 5000 [mm]							L = XXXX

ДРУГИЕ ВАРИАНТЫ ПО СПЕЦЗАКАЗАМ / INNE WYKONANIA NA ŻYCZENIE / OTHER VARIATIONS ON REQUEST

Trafag AG, Emil-Staub-Strasse 1, CH-8708 Männedorf, Tel +41 1 922 32 32, Fax +41 1 922 32 33, www.trafag.com

POLTRAF Sp. z o.o. ul. Czarny Dwór 2, PL-80-365 GDAŃSK, Tel +48 58 557 52 07, Fax +48 58 557 52 39, www.poltraf.com.pl

ПАРАМЕТРЫ

ТЕХНИЧЕСКАЯ ХАРАКТЕРИСТИКА

Предел измерения: +5...+95 и +20...+150°C
 Выход: бестоковый переключ. контакт
 Гистерезис: не регулированный
 EN60730-1/ EN60730-2-9: Тип 2.B.H

ТОЧНОСТЬ

Сходим.показаний датчика: ± 0.5 пред.тип.
 Точность шкалы: ± 3.0 % пред.тип.
 Гистерезис : см. таблицу
 Точка переключ.: Темп. компенсированная с биметаллическим рычагом

МИКРОПЕРЕКЛЮЧАТЕЛЬ

Показатели: см. таблица
 Сопротивление изоляции : > 2MΩ
 Электрическая прочность: 1.25 кВ зазем.
 Механическая прочность:
 Микропереключ.06: 10 милл. циклов
 Микропереключ.10/11: 20 милл. циклов
 Микропереключ.21: 0,5 милл. циклов

ЭЛЕКТРИЧЕСКИЕ СОЕДИНЕНИЯ

Сальник: PG11
 Kabel-Ø 6...10 мм
 Зажимные болты: 3 x 1...2.5 мм²

УСЛОВИЯ ОКРУЖАЮЩЕЙ СРЕДЫ

Раб. темп.: -30...+70°C
 Темп. хранения: -30...+85°C
 Влажность: макс. 95% относ.

МЕХАНИЧЕСКАЯ КОНСТРУКЦИЯ

Материал датчик: см. данные для заказчика
 наполнение: жидкость
 корпус: Noryl
 сальник: PA,полиэтилен
 Позиция монтажа: любая
 Вес: ок. 380 г

DANE TECHNICZNE

CHARAKTERYSTYKA

Zakres pomiarowy: +5...+95 i +20...+150°C
 Wyjście: styk przeł. bezpotencjałowy
 Histereza: nie regulowana
 EN60730-1/ EN60730-2-9: Typ 2.B.H

DOKŁADNOŚĆ

Powtarzalność czujnika: ±0.5% FS typ.
 Dokładność skali: ±3% FS typ.
 Histereza: zob.tabela
 Punkt przełączenia: Skompensowany temperaturowo z dźwignią bimetaliczną

MIKROPRZEŁĄCZNIK

Dane znamionowe: Zob. tabela
 Oporność izolacji : > 2 MΩ
 Wytrzyma. elektryczna: 1.25 kV uziem.
 Mechaniczna wytrzymałość:
 Mikroprzełącznik 06: 10 milionów cykli
 Mikroprzełącznik 10/11: 20 milionów cykli
 Mikroprzełącznik 21: 0,5 miliona cykli

POŁĄCZENIA ELEKTRYCZNE

Dławnica: PG11
 Kabel-Ř 6...10 mm
 Śruba zaciskowa: 3 x 1...2.5 mm²

WARUNKI ŚRODOWISKA

Temp. pracy: -30...+70°C
 Temp. składowania: -30...+85°C
 Wilgotność wzgl.: max. 95%

KONSTRUKCJA MECHANICZNA

Materiał czujnik: obudowa: zob. informacje do zamówienia
 wypełnienie: ciecz
 obudowa: Noryl
 dławnica: PE, Polietylen
 Pozycja montażu: dowolna
 Masa: ok. 380 g

SPECIFICATIONS

MAIN CHARACTERISTICS

Measuring range: +5...+95 and +20...+150°C
 Output: floating change-over contact
 Switching differential: not adjustable
 EN60730-1/ EN60730-2-9: Typ 2.B.H

ACCURACY

Repeatability sensor: ± 0.5 % FS typ.
 Scale: ± 3 % FS typ.
 Switching differential typ. see table
 Switch point: Temperature compensated with bimetal switch lever

MICROSWITCH

Rating: see table
 Resistance of Insulation: > 2 MΩ
 Dielectric strength: 1.25 kV terminal ground
 Life time (mechanical)
 Microswitch 06: 10 Mio. cycles
 Microrupteur 10/11: 20 Mio. cycles
 Microswitch 21: 0.5 Mio. cycles

ELECTRICAL CONNECTION

Screwed cable gland: PG11
 Cable-Ø 6...10 mm
 Terminal screw: 3 x 1...2.5 mm²

ENVIRONMENTAL CONDITIONS

Operating temperature: -30...+70°C
 Storage temperature: -30...+85°C
 Humidity: max. 95 % relative

MECHANICAL DATA

Material Sensor
 Housing: see ordering information
 Filling: liquid
 Housing: Noryl
 Screwed cable gland: PE, Polyethylen
 Installation: any position
 Weight: ~ 380 g

ГИСТЕРЕЗИС [ТИП.] / HISTEREZA [TYP.] / SWITCHING DIFFERENTIAL (typ.)

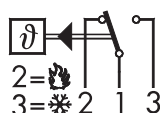
Предел / Zakres / Range [°C]	+5 ... +95	+20 ... +150
Микропереключатель ²⁾ 06	4.0	5.5
Микропрzełącznik ²⁾ 10	0.3	0.8
Microswitch ²⁾ 11/21	2.5	3.0

²⁾ Гистерезис [°C]: фиксированный, нерегулируемый
 Histereza [°C]: ustalona, nieregulowana
 Switching differential [°C]: fixed value, not adjustable

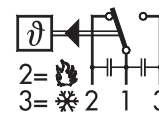
ЭЛЕКТР. ХАРАКТЕРИСТИКА МИКРОПЕРЕКЛЮЧАТЕЛЯ / DANE ELEKTRYCZNE MIKROŁĄCZNIKA / ELECTRICAL DATA SWITCH

Тип Typ Type	Характеристика Charakterystyka Features	Номинальное значение Dane znamionowe Rating	
		AC(перем. ток)	DC(пост. ток)
06	Большой гистерезис Duża histereza large switching differential	380 V 20 (4) A	220 V 0.6 (0.4) A 110 V 0.7 (0.5) A 24 V 20 (15) A 12 V 20 (15) A
10	Маленький гистерезис Mała histereza Small switching differential	125 V 10 (1.5) A 250 V 10 (1.25) A	250 V 0.2 (0.02) A 125 V 0.4 (0.03) A 30 V 2 (1) A 14 V 15 (2.5) A
11	Средний гистерезис Średnia histereza Average switching differential	125 V 15 (1.5) A 250 V 15 (1.5) A 500 V 10 (1.5) A	250 V 0.25(0.03) A 125 V 0.5(0.05) A 30 V 6 (1.5) A 14 V 15 (2.5) A
21	С позолоченными контактами для зон Ex Ze złoconymi stykami do stref Ex Gold plated contacts, suitable for intrinsically safe control circuits	24 V 0.01(0.01)A 12 V 1 (1.0) A 5 V 2 (2.0) A	24 V 0.01(0.01)A 12 V 1.0 (1.0) A 5 V 2.0 (2.0) A

³⁾ Резистивная нагрузка (Индукционная нагрузка)
Obciążenie rezystancyjne(Obciążenie indukcyjne)
Resistive Load (Inductive Load)

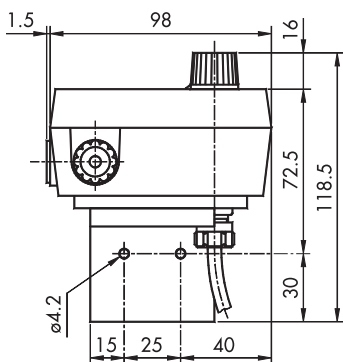


687/688

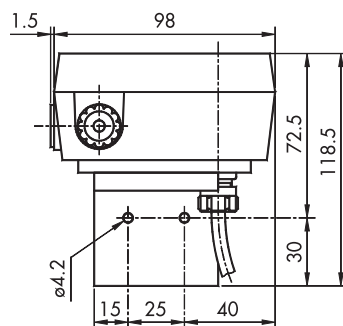
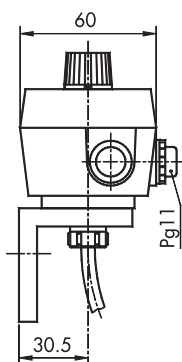


с аксессуарами/z akcesoriami/with accessories
23

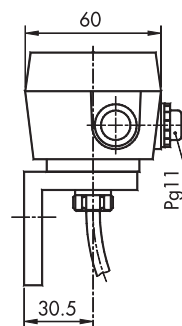
ГАБАРИТЫ / WYMIARY GABARYTOWE / DIMENSIONS



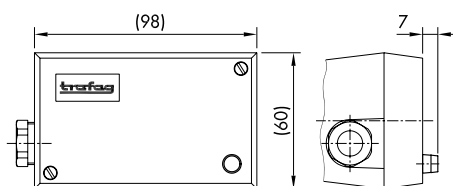
687 ... 326.26 ...
G ...



688 ... 326.26 ...
GS ...



АКСЕССУАРЫ/AKCESORIA/ ACCESSORIES



Аксессуары/Akcesoria/Accessories 14