

**ПРИМЕНЕНИЕ**

- ◇ Судостроительная пром.
- ◇ Двигатели
- ◆ Ж.Д. поезда
- ◆ Станки
- ◇ Гидравлика
- ◆ HVAC
- ◆ Холодильная техника
- ◆ Технология процессов
- ◇ Водоподготовка
- ◇ Машиностроит. пром.
- ◇ Тестовые стенды
- ◇ Ex
- ◇ Пищевая пром.
- ◇ Автоклавы

**ZASTOSOWANIA**

- ◇ Przemysł okrętowy
- ◇ Silniki
- ◆ Pojazdy szynowe
- ◆ Przemysł maszynowy
- ◇ Hydraulika
- ◆ HVAC
- ◆ Chłodnictwo
- ◆ Technologia procesowa
- ◇ Uzdatanianie wody
- ◇ Przemysł samochodowy
- ◇ Stanowiska testowe
- ◇ Ex
- ◇ Przemysł spożywczy
- ◇ Autoklawy

**APPLICATIONS**

- ◇ Shipbuilding
- ◇ Engine manufacturing
- ◆ Railways
- ◆ Machine tools
- ◇ Hydraulics
- ◆ HVAC
- ◆ Refrigeration
- ◆ Process technology
- ◇ Water treatment
- ◇ Automotive industry
- ◇ Test benches
- ◇ Ex
- ◇ Food Industry
- ◇ Autoclaves



**ОСНОВНАЯ ХАРАКТЕРИСТИКА**

**Термостат с наружным датчиком и лимитером**

- ◆ Предел измерения: -30...+40до+70..+350°C
- ◆ Выход: бестоковый переключ. контакт
- ◆ Гистерезис: не регулированный
- ◆ Сходимость измер.: ± 0.5 % пред. тип.
- ◆ Точность шкалы: ± 2.0 % пред. тип.
- ◆ EN60730-1/ EN60730-2-9: Тип 2.B.H

**PODSTAWOWA CHARAKTERYSTYKA**

**Termostat z czujnikiem zewnętrznym i ogranicznikiem**

- ◆ Zakres pomiarowy: -30...+40do+70..+350°C
- ◆ Wyjście: styk przeł. bezpotencjałowy
- ◆ Histereza: nie regulowana
- ◆ Powtarzalność: ±0.5% FS typ.
- ◆ Dokładność skali: ±2% FS typ.
- ◆ EN60730-1/ EN60730-2-9: Typ 2.B.H

**MAIN CHARACTERISTICS**

**Remote sensing thermostat with limiter**

- ◆ Measuring range: -30...+40 to +70...+350°C
- ◆ Output: floating change-over contact
- ◆ Switching differential: not adjustable
- ◆ Repeatability: ± 0.5 % FS typ.
- ◆ Scale Accuracy: ± 2 % FS typ.
- ◆ EN60730-1/ EN60730-2-9: Typ 2.B.H

**ОСНОВНЫЕ ДОСТОИНСТВА**

- ◆ Наружный или внутренний ресет
- ◆ Короткое время реакции
- ◆ Класс защиты IP54
- ◆ Эл. соединения на зажимной планке

**GŁÓWNE ZALETY**

- ◆ Zewnętrzny lub wewnętrzny reset
- ◆ Krótki czas reakcji
- ◆ Stopień ochrony IP54
- ◆ Połączenia elektryczne na listwie zaciskowej

**MAIN FEATURES**

- ◆ External or internal resetting
- ◆ Short response time
- ◆ Protection IP54
- ◆ Electrical connection on terminal screw

ДАННЫЕ ДЛЯ ЗАКАЗЧИКА / INFORMACJE DO ZAMÓWIENIA / ORDERING INFORMATION

Код товара (срочная поставка)/ Kod produktu (krótki czas realizacji)/ Stock products code (short delivery time): **MS...R** (hanp./np../e.g: MS95R)

см. в каталоге: „Стандартные продукты”/ Zob. w katalogu: „Produkty standardowe”/ see catalogue: „Standard Products”

Варианты кода/ Warianty kodu/ Custom build code

XXX.XXXX.XXX.XX.XXXX.XXXX.XX...

Для роста температуры / Dla wzrostu temperatury / For increasing temp.

С наруж. ресетом / Z zewnętrznym resetem / External resetting

632.12

С внутр. ресетом / Z wewnętrznym resetem / Internal resetting

630.12

Для падения температуры / Dla spadku temperatury / For decreasing temp.

С наруж. ресетом / Z zewnętrznym resetem / External resetting

633.19

С внутр. ресетом / Z wewnętrznym resetem / Internal resetting

611.19

<b>Предел</b>	-30 ... +40	<b>Датчик</b>	45	<b>01</b>	<b>Предел</b>	-10 ... +80	<b>Датчик</b>	85	<b>95</b>
<b>Zakres</b>	-10 ... +25	<b>Czujnik</b>	60	<b>07</b>	<b>Zakres</b>	+5 ... +95	<b>Czujnik</b>	105	<b>20</b>
<b>Range</b>	0 ... +35	<b>Sensor</b>	70	<b>09</b>	<b>Range</b>	+20 ... +110	<b>Sensor</b>	115	<b>23</b>
	+10 ... +45		85	<b>11</b>		+20 ... +150		165	<b>31</b>
<b>[°C]</b>	+10 ... +80	<b>max. [°C]</b>	100	<b>13</b>	<b>[°C]</b>	+20 ... +230	<b>max. [°C]</b>	250	<b>24</b>
	+15 ... +30		60	<b>17</b>		+40 ... +300		330	<b>53</b>
	-10 ... +35		70	<b>94</b>		+70 ... +350		380	<b>54</b>

<b>Датчик</b>	(мм)	Нерж. сталь	Медь	Нкелированная медь	Хромир.медь
<b>Czujnik</b>	[mm]	Stal nierdzewna	Miedź	Miedź niklowana	Chromowana miedź
<b>Sensor</b>	∅	Stainless steel	Copper	Copper nickel plated	Copper chrome plated
Предел/Zakres/Range					
01, 07, 09, 11, 13, 17	4.7 7 9	<b>421</b>	<b>412</b> <b>422</b> <b>432</b>	<b>413</b> <b>423</b> <b>433</b>	<b>414</b> <b>424</b> <b>434</b>
94, 95, 20, 23, 31	4.7 7 9	<b>311</b> <b>321</b> <b>331</b>	<b>312</b> <b>322</b> <b>332</b>	<b>313</b> <b>323</b> <b>333</b>	<b>314</b> <b>324</b> <b>334</b>
24, 53, 54	4.7 7 9	<b>111</b> <b>121</b> <b>131</b>	<b>112</b> <b>122</b> <b>132</b>	<b>113</b> <b>123</b> <b>133</b>	<b>114</b> <b>124</b> <b>134</b>

см. спецификация / patrz specyfikacja / see specification: **H72114/ H72163**

<b>Монтаж</b>	Для версии с наружным датчиком, Но варианта	<b>10, 19</b>
<b>Montaż</b>	Dla wersji z oddalonym czujnikiem, No wariantu	
<b>Fixing</b>	For remote sensing version, Possible No.	
	Для непосредственного монтажа, Но варианта	<b>12, 14, 18</b>
	Do montażu bezpośredniego, No wariantu	
	For direct mounting version, Possible No.	

см. спецификация / patrz specyfikacja / see specification: **H72106**

**Защитный кожух**  
**Pochewka ochr.** см. спецификация/ zob.specyfikacja/ see specification: H72114/ H72163 **XXXX.XXXX**  
**Protection tube**

<b>Аксессуары</b>	Сигнализационная лампа/ Lampa sygnalizacyjna/ Signal lamp	<b>14</b>
<b>Aksesoria</b>	Блокировка установки/ Blokada nastawy/ Set blocking (nur/ tylko/ only 610/611)	<b>15</b>
<b>Accessories</b>	Конденсатор/ Kondensator/Condensator over Pin 1 – 2	<b>12</b>
	Конденсатор/ Kondensator/ Condensator over Pin 1 – 3	<b>13</b>
	Конденсаторы/ Kondensatory/ Condensators over Pin 1 – 2/ 1 – 3	<b>23</b>
	Ж.-Д. Версия/ Wersja kolejowa/ Railway version (UIC 616)	<b>28</b>
	Для наружного монтажа/ Do montażu na zewnątrz/ Outdoor usage (aeration)	<b>44</b>
	Защита капиллярной трубки/ Osłona rurki kapilarnej/ Capillary tube protection	
	Шланг из металла/ Elast.wąż z met./flexible metal tubeНик.латуны/ Mosiądz niklowany/ Brass nickel plated	<b>90</b>
	Шланг из металла/ Elast.wąż z met./flexible metal tube1.4541/V2A	<b>91</b>
	PVC-Шланг/ Wąż z PVC/ PVC tube	<b>92</b>

**Длина кап.трубки** доступные до 5000 [мм] (без спецификации когда монтируется защитный кожух)  
**Długość kaplary** dostępne do 5000 [mm] (bez specyfikacji kiedy jest montowana pochwka ochronna )  
**Capillary tube length** available upto 5000 [mm] (without specification when protection tube is mounting on the instrument) **L = XXXX**

Другие варианты по заказу/ Inne wykonania na życzenie/ Other variations on request

Trafag AG, Emil-Staub-Strasse 1, CH-8708 Männedorf, Tel +41 1 922 32 32, Fax +41 1 922 32 33, www.trafag.com

POLTRAF Sp. z o.o. ul. Czarny Dwór 2, PL-80-365 GDAŃSK, Tel +48 58 557 52 07, Fax +48 58 557 52 39, www.poltraf.com.pl

**ПАРАМЕТРЫ**

**ТЕХНИЧЕСКАЯ ХАРАКТЕРИСТИКА**

Предел измерения: -30...+40 до +70...+350°C  
Выход: бестоковый переключ. контакт  
Гистерезис: не регулированный  
EN60730-1/ EN60730-2-9: Тип 2.B.H

**ТОЧНОСТЬ**

Повторяемость датчика: ± 0.5 % пред.тип.  
Точность: ± 2.0 % пред.тип.  
Гистерезис: см. таблицу  
Точка переключ.: Темп. компенсированная с биметаллическим рычагом

**МИКРОПЕРЕКЛЮЧАТЕЛЬ**

Показатели: см. таблицу  
Сопротивление изоляции: > 2 МОм  
Электрическая прочность: 1.25 кВ зазем.  
Механич. прочность: 0.3 милл. циклов

**ЭЛЕКТРИЧЕСКИЕ СОЕДИНЕНИЯ**

Сальник: M16x1.5  
Кабель -Ø 4-9 мм  
Зажимные болты: 3 x 1...2.5 мм<sup>2</sup>

**УСЛОВИЯ ОКРУЖАЮЩЕЙ СРЕДЫ**

Раб. температура: -30...+50°C  
Внимание: Темп. не может превыш. темп. максимальной датчика  
Темп. хранения:  
Предел ≤ +45°C: -30...+50°C  
Предел > +45°C: -30...+85°C  
Степень защиты: IP54  
Влажность: макс. 95% относ.

**МЕХАНИЧЕСКАЯ КОНСТРУКЦИЯ**

Материал датчик:  
корпус: см. данные для заказа  
наполнение: жидкость  
корпус: PCA/ABS-Blend VO  
сальник: PA, полиамид  
Позиция монтажа: любая  
Вес: ок. 250 г

**DANE TECHNICZNE**

**CHARAKTERYSTYKA**

Zakres pomiarowy: -30...+40 do +70...+350°C  
Wyjście: styk przeł. bezpotencjałowy  
Histereza: nie regulowana  
EN60730-1/ EN60730-2-9: Typ 2.B.H

**DOKŁADNOŚĆ**

Powtarzalność czujnika: ±0.5% FS typ.  
Dokładność skali: ±2% FS typ.  
Histereza: patrz tabela  
Punkt przełączenia: Skompensowany temperaturowo z dźwignią bimetaliczną

**MIKROPRZEŁĄCZNIK**

Dane znamionowe: Zob. tabela  
Oporność izolacji: > 2 MΩ  
Wytrzymał. elektryczna: 1.25 kV uziem.  
Wytrzymał. mechaniczna: 0.3 miliona cykli

**POŁĄCZENIA ELEKTRYCZNE**

Dławnicza: M16x1.5  
Kabel-Ø 4-9 mm  
Śruba zaciskowa: 3 x 1...2.5 mm<sup>2</sup>

**WARUNKI ŚRODOWISKA**

Temp. otoczenia: -30...+70°C  
(Uwaga: Temperatura czujnika nie może przekroczyć jego temp. maksymalnej)  
Temp. składowania  
Zakres ≤ +45°C: -30...+50°C  
Zakres > +45°C: -30...+85°C  
Stopień ochrony: IP54  
Wilgotność wzgl.: max. 95%

**KONSTRUKCJA MECHANICZNA**

Materiał czujnik:  
obudowa: zob. informacje do zamówienia  
wypełnienie: ciecz  
obudowa: Noryl  
dławnicza: PA, poliamid  
Pozycja montażu: dowolna  
Masa: ok. 250 g

**SPECIFICATIONS**

**MAIN CHARACTERISTICS**

Measuring range: -30...+40 to +70...+350°C  
Output: floating change-over contact  
Switching differential: adjustable  
EN60730-1/ EN60730-2-9: Typ 2.B.H

**ACCURACY**

Repeatability sensor: ± 0.5 % FS typ.  
Scale: ± 2 % FS typ.  
Switching differential typ. see table  
Switch point: Temperature compensated with bimetal switch lever

**MICROSWITCH**

Rating: see table  
Resistance of Insulation: > 2 MΩ  
Dielectric strength: 1.25 kV terminal ground  
Life time (mechanical): 0.3 Mio. cycles

**ELECTRICAL CONNECTION**

Screwed cable gland: M16x1.5  
Cable-Ø 4...9 mm  
Terminal screw: 3 x 1...2.5 mm<sup>2</sup>

**ENVIRONMENTAL CONDITIONS**

Operating temperature -30...+70°C  
(important: Temperature at sensor may not exceed maximum sensortemperature)  
Storage temperature  
Range ≤ +45°C: -30...+50°C  
Range > +45°C: -30...+85°C  
Protection: IP54  
Humidity: max.95 % relative

**MECHANICAL DATA**

Material Sensor  
Housing: see ordering information  
Filling: liquid  
Housing: PC/ABS-Blend V0  
Screwed cable gland: PA, Polyamid  
Installation: any position  
Weight: ~ 250 g

**ГИСТЕРЕЗИС [ТИП.] / HISTEREZA [TYP.] / SWITCHING DIFFERENTIAL (typ.)**

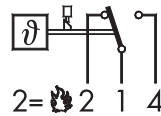
Предел / Zakres / Range [°C]	-30 ... +40 -10 ... +25 0 ... +35 +15 ... +30 +10 ... +45 +10 ... +80	-10 ... +35 -10 ... +80 +5 ... +95 +20 ... +110	+20 ... +150	+20 ... +230	+40 ... +300 +70 ... +350
<b>Микропереключатель</b> <b>Mikroprzełącznik</b> <sup>1)</sup> 12/19 <b>Microswitch</b>	2.0	6.0	7.5	9.0	12.0

<sup>1)</sup> Гистерезис [°C]: фиксированный, нерегулируемый  
Histereza [°C]: ustalona, nieregulowana  
Switching differential [°C]: fixed value, not adjustable

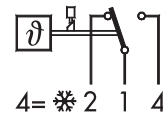
**ЭЛЕКТР. ХАРАКТЕРИСТИКА МИКРОПЕРЕКЛЮЧАТЕЛЯ / DANE ELEKTRYCZNE MIKROŁĄCZNIKA / ELECTRICAL DATA SWITCH**

Тип Typ Type	Характеристика Charakterystyka Features	Номинальное значение <sup>2)</sup> Dane znamionowe Rating	
		AC	DC
12/19	Высокая виброустойчивость, средний гистерезис Wysoka odporność na drgania, średnia histereza High vibration resistance; average switching differential	125 V 15 (1.5) A 250 V 15 (1.25) A 500 V 10 (0.75) A	250 V 0.3 (0.2) A 125 V 0.75 (0.4) A 30V 15(1.5) A 14 V 15 (1.5) A

<sup>2)</sup> Резистивная нагрузка (Индуктивная нагр.)  
Obciąż. rezyst. (Obciążenie indukcyjne)  
Resistive Load (Inductive Load)

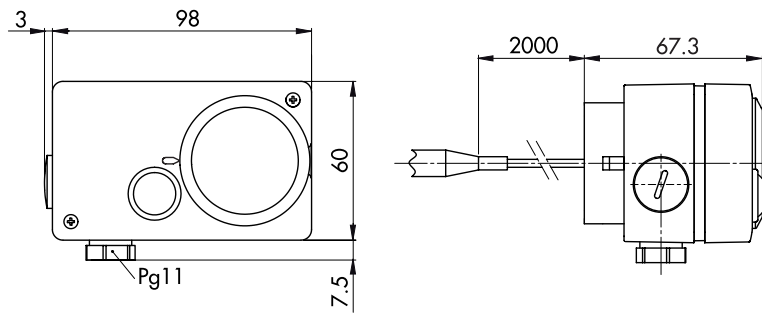


Лимитер/ Ogranicznk/ Limiter ↗  
**630/632.12**

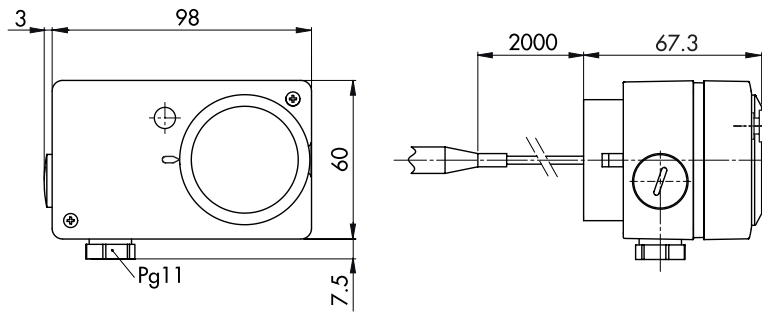


Лимитер/ Ogranicznk/ Limiter ↘  
**631/633.19**

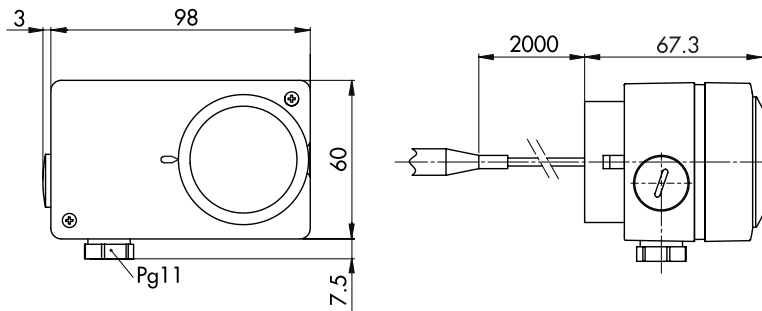
ГАБАРИТЫ / WYMIARY GABARYTOWE / DIMENSIONS



632.12 ... 19 Лимитер/ Ogranicznk/ Limiter ↗

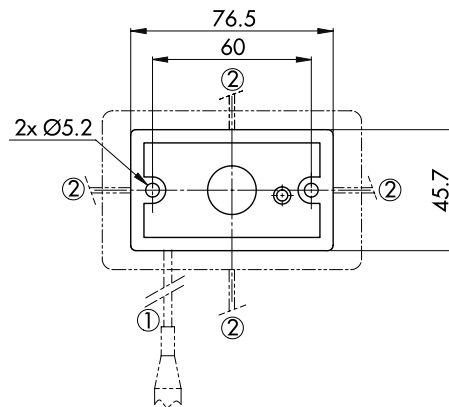


633.19 ... 19 Лимитер/ Ogranicznk/ Limiter ↘



630.12 ... 19/ 631.19 ... 19

АКСЕССУАРЫ / AKCESORIA / ACCESSORIES



... 19 ...