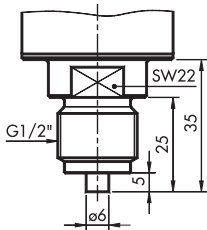
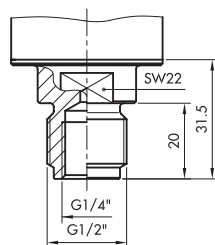




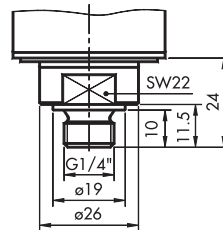
ТЕХНОЛОГИЧЕСКИЕ СОЕДИНЕНИЯ / PRZYŁĄCZA TECHNOLOGICZNE / PRESSURE CONNECTIONS



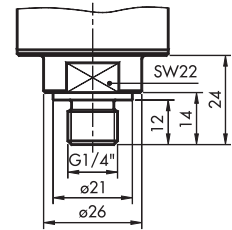
XXXX.XX **1000** XX.XX.XX



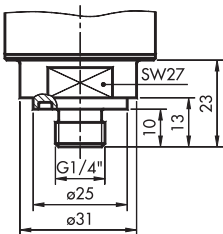
XXXX.XX **1015** XX.XX.XX



XXXX.XX **1200** XX.XX.XX

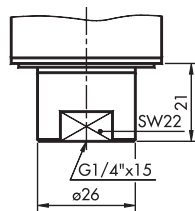


XXXX.XX **1210** XX.XX.XX

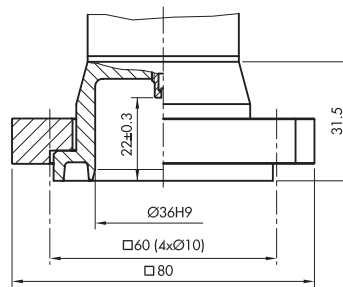


(ø17.6x2.4) ¹⁾

XXXX.XX **1300** XX.XX.XX

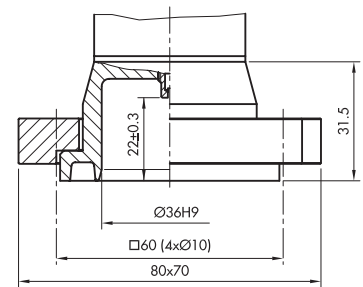


XXXX.XX **1500** XX.XX.XX



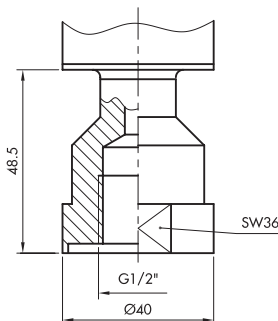
(ø40x6) ¹⁾

XXXX.XX **2000** XX.XX.XX

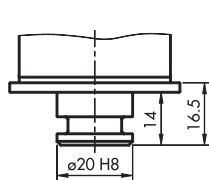


(ø40x6) ¹⁾

XXXX.XX **2001** XX.XX.XX



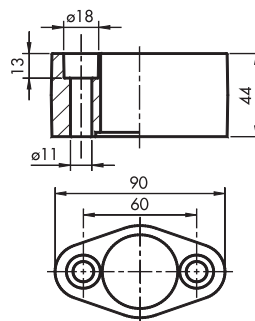
XXXX.XX **2010** XX.XX.XX



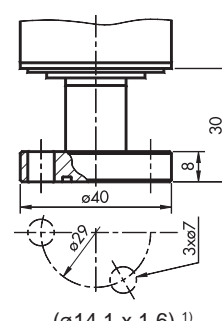
(ř12 x 4) ¹⁾

только/tylko/only:
8711,8750,8751

XXXX.XX **2100** XX.XX.XX

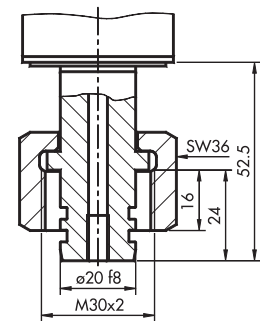


Befestigungsflansch



(ø14.1 x 1.6) ¹⁾

XXXX.XX **2200** XX.XX.XX

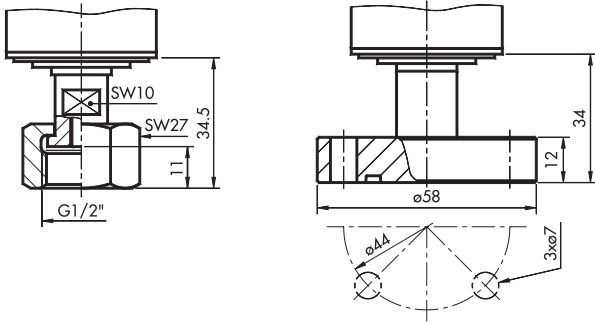


(ø15.3 x 2.4) ¹⁾

XXXX.XX **2300** XX.XX.XX

¹⁾ Размер уплот. кольца/Wyłmiary pierścienia uszczelniającego/O-Ring Dimension

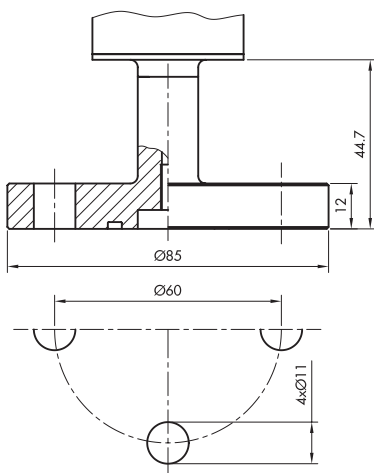
ТЕХНОЛОГИЧЕСКИЕ СОЕДИНЕНИЯ / PRZYŁĄCZA TECHNOLOGICZNE / PRESSURE CONNECTIONS



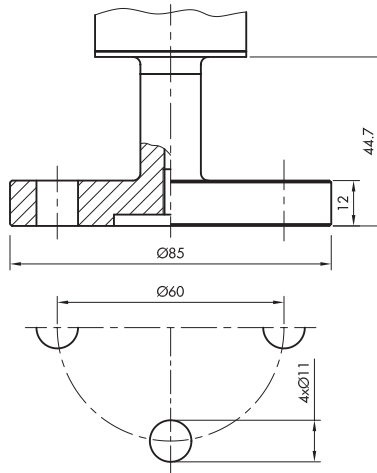
(ř 27 x 2.5) ¹⁾

XXXX.XX **2500** XX.XX.XX

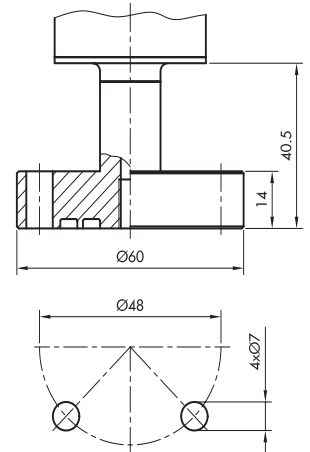
XXXX.XX **2600** XX.XX.XX



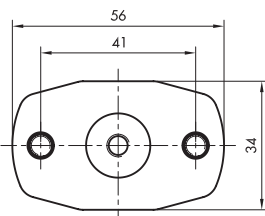
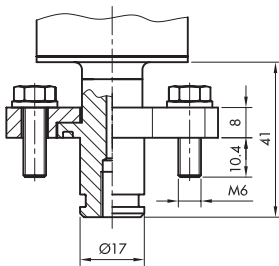
XXXX.XX **2610** XX.XX.XX



XXXX.XX **2620** XX.XX.XX



XXXX.XX **2700** XX.XX.XX



XXXX.XX **2800** XX.XX.XX

¹⁾ Размер уплот. кольца/ Wy miary pierścienia uszczelniającego/O-Ring Dimension