

ПРИМЕНЕНИЕ

- ◇ Судостроительная пром.
- ◇ Двигатели
- ◇ Ж-д. поезда
- ◆ **Станки**
- ◇ Гидравлика
- ◇ HVAC
- ◇ Холодильная техника
- ◇ Технология процессов
- ◇ Водоподготовка
- ◇ Машиностроит. пром.
- ◇ Prüfstände
- ◇ Ex
- ◇ Пищевая пром.
- ◇ Автоклавы

ZASTOSOWANIA

- ◇ Przemysł okrętowy
- ◇ Silniki
- ◇ Pojazdy szynowe
- ◆ **Przemysł maszynowy**
- ◇ Hydraulika
- ◇ HVAC
- ◇ Chłodnictwo
- ◇ Technologia procesowa
- ◇ Uzdatanianie wody
- ◇ Przemysł samochodowy
- ◇ Stanowiska testowe
- ◇ Ex
- ◇ Przemysł spożywczy
- ◇ Autoklawy

APPLICATIONS

- ◇ Shipbuilding
- ◇ Engine manufacturing
- ◇ Railways
- ◆ **Machine tools**
- ◇ Hydraulics
- ◇ HVAC
- ◇ Refrigeration
- ◇ Process technology
- ◇ Water treatment
- ◇ Automotive industry
- ◇ Testbenches
- ◇ Ex
- ◇ Food Industry
- ◇ Autoclaves



ОСНОВНАЯ ХАРАКТЕРИСТИКА

Промышленный термостат с наружным датчиком

- ◆ Предел измер.: -30...+40до+70...+350°C
- ◆ Выход: бестоковый переключ. контакт
- ◆ Гистерезис: не регулированный/регулируемый
- ◆ Сходимость измер.: ± 0.5 % пред. тип.
- ◆ Точность: ± 2.0 % пред. тип.
- ◆ EN60730-1/ EN60730-2-9: Тип 2.B.H

PODSTAWOWA CHARAKTERYSTYKA

Termostat przemysłowy z czujnikiem zewnętrznym

- ◆ Zakres pomiarowy: -30...+40do+70...+350°C
- ◆ Wyjście: styk przeł. bezpotencjałowy
- ◆ Histereza: nie regulowana/regulowana
- ◆ Powtarzalność: ±0.5% FS typ.
- ◆ Dokładność: ±2% FS typ.
- ◆ EN60730-1/ EN60730-2-9: Typ 2.B.H

MAIN CHARACTERISTICS

Industrial thermostat with remote sensor

- ◆ Measuring range: -30...+40 to +70...+350°C
- ◆ Output: floating change-over contact
- ◆ Switching differential: adjustable/not adjustable
- ◆ Repeatability: ± 0.5 % FS typ.
- ◆ Scale Accuracy: ± 2 % FS typ.
- ◆ EN60730-1/ EN60730-2-9: Typ 2.B.H

ОСНОВНЫЕ ДОСТОИНСТВА

- ◆ Компактная конструкция
- ◆ Корпус высокой прочности
- ◆ Класс защиты IP65
- ◆ Любая позиция монтажа

GŁÓWNE ZALETY

- ◆ Kompaktowa konstrukcja
- ◆ Wytrzymała obudowa
- ◆ Stopień ochrony IP65
- ◆ Dowolna pozycja montażowa

MAIN FEATURES

- ◆ Compact design
- ◆ Rugged housing
- ◆ Protection IP65
- ◆ Any mounting position

СТАНДАРТНЫЕ ТИПЫ / WYKONANIA STANDARDOWE / STANDARD TYPES

Диапазон Zakres Range °C	Тип Typ Type	Заказной номер Nr zamówieniowy Orderin number
Наруж. юстировка/Nast. z zewnątrz/External ajustment		
-30 ... +40	404.2501.422.27	I 40
0 ... +35	404.2509.422.27	I 35
+5 ... +95	404.2520.322.27	I 95
+20 ... +150	404.2531.322.27	I 150
+20 ... +230	404.2524.121.27	I 230 S
+70 ... +350	404.2554.121.27	I 230 S
Внутр. юстировка/Nast. wewnątrz/Internal ajustment		
-30 ... +40	414.2501.422.27	IS 40
0 ... +35	414.2509.422.27	IS 35
+5 ... +95	414.2520.322.27	IS 95
+20 ... +150	414.2531.322.27	IS 150
+20 ... +230	414.2524.121.27	IS 230 S
+70 ... +350	414.2554.121.27	IS 230 S

ДАнные для ЗАКАЗЧИКА / INFORMACJE DO ZAMÓWIENIA / ORDERING INFORMATION

Код товара (срочная поставка)/ Kod produktu (krótki czas dostawy)/ Code for stock products (short delivery time): I/IS (напр./np./e.g: S150)

см. в каталоге: „Стандартные продукты”/ Zob. w katalogu: „Produkty standardowe”/ see catalogue: „Standard Products”

Варианты кода/ Warianty kodu/ Custom build code XXX XXXX XXX XX XXXX XXXX XX
Наружная юстировка/ Nastawa zewnętrzna/ External adjustment 404
Внутренняя юстировка/ Nastawa wewnętrzna/ Internal adjustment 414

Микропереключ. Большой гистерезис / Duża histereza / Big switching differential	06
Microrupteur Маленький гистерезис / mała histereza / small switching differential	10
Microswitch Средний гистерезис / średnia histereza / Average switching differential	11
С позолоченными контактами / pozłacane styki i/ With gold plated contacts	21
Регулируемый большой гистерезис / Regulowana duża histereza	1)24
Adjustable large switching differential	
Регулируемый средний гистерезис / Regulowana średnia histereza	1)25
Adjustable standard switching differential	

1) Гистерезис/ Histereza / Switching differential:регулируемый / regulowana / adjustable

Предел -30 ... +40	Датчик 45	01	Предел -10 ... +80	Датчик 85	95
Zakres -10 ... +25	Czujnik 60	07	Zakres +5 ... +95	Czujnik 105	20
Range 0 ... +35	Sensor 70	09	Range +20 ... +110	Sensor 115	23
+10 ... +45	85	11	+20 ... +150	165	31
[°C] +10 ... +80	max. [°C] 100	13	[°C] +20 ... +230	max. [°C] 250	24
+15 ... +30	60	17	+40 ... +300	330	53
-10 ... +35	70	94	+70 ... +350	380	54

Датчик	(мм)	Нерж. сталь	Медь	Нкелированная медь	Хромиров. медь
Czujnik	[mm]	Stal nierdzewna	Miedź	Niklowana miedź	Chromowana miedź
Sensor	∅	Stainless steel	Copper	Copper nickel plated	Copper chrome plated

Предел/Zakres/Range					
01, 07, 09, 11, 13, 17	4.7 7 9	421	412 422 432	413 423 433	414 424 434
94, 95, 20, 23, 31	4.7 7 9	311 321 331	312 322 332	313 323 333	314 324 334
24, 53, 54	4.7 7 9	111 121 131	112 122 132	113 123 133	114 124 134

см. спецификация/ zob.specyfikacja/ see specification: H72114/ H72163

Монтаж	Для версии с наружным датчиком, Но варианта	
Montaż	Dla wersji z oddalonym czujnikiem, No wariantu	10, 16, 17, 27
Fixing	For remote sensing version, Possible No.	
	Для непосредственного монтажа, Но варианта	
	Do montażu bezpośredniego, No wariantu	12, 13, 14, 18
	For direct mounting version, Possible No.	

см. спецификация / patrz specyfikacja / see specification: H72106

Защитный кожух		
Pochewka ochronna	см. спецификация/ zob.specyfikacja/ see specification: H72114 / H72163	XXXX.XXXX
Protection tube		

Аксессуары	Сигнализационная лампа / Lampa sygnalizacyjna / Signaling lamp	14
Aksesoria	Блокировка установки / Blokada nastawy/ Set blocking (nur/ tylko/ only 414)	15
Accessories	Конденсатор / Kondensator/Condensator over Pin 1 – 2	12
	Конденсатор / Kondensator/ Condensator over Pin 1 – 3	13
	Конденсаторы / Kondensatory/ Condensators over Pin 1 – 2/ 1 – 3	23
	Ж.-Д. Версия / Wersja kolejowa / Railway version (UIC 616)	28
	Для наружного монтажа / Do montażu na zewnątrz / Outdoor usage (aeration)	44
	Защита капиллярной трубки / Osłona rurki kapilarnej / Capillary tube protection	
	Шланг из металла / Elast.wąż z met. / flexible metal tubeНик.латунь / Mosiądz niklowany / Brass nickel plated	90
	Шланг из металла / Elast.wąż z met. / flexible metal tube1.4541/V2A	91
	PVC-Шланг / Wąż z PVC / PVC tube	92
Длина кап.трубки	доступные до 5000 [мм] (без спецификации когда монтируется защитный кожух)	
Długość kaplary	dostępne do 5000 [mm] (bez specyfikacji kiedy jest montowana pochewka ochronna)	
Capillary tube length	available upto 5000 [mm] (without specification when protection tube is mounting on the instrument)	L = XXXX

ДРУГИЕ ВАРИАНТЫ ПО СПЕЦЗАКАЗАМ / INNE WYKONANIA NA ŻYCZENIE / OTHER VARIATIONS ON REQUEST

Trafag AG, Emil-Staub-Strasse 1, CH-8708 Männedorf, Tel +41 1 922 32 32, Fax +41 1 922 32 33, www.trafag.com

POLTRAF Sp. z o.o. ul. Czarny Dwór 2, PL-80-365 GDAŃSK, Tel +48 58 557 52 07, Fax +48 58 557 52 39, www.poltraf.com.pl

ПАРАМЕТРЫ

ТЕХНИЧЕСКАЯ ХАРАКТЕРИСТИКА

Предел измерения: -30...+40до+70...+350°C
Выход: бестоковый переключ. контакт
Гистерезис: не регулированный
регулируемый
EN60730-1/ EN60730-2-9: Тип 2.B.H

ТОЧНОСТЬ

Повторяемость датчика: ± 0.5 % пред.тип.
Точность: ± 2.0 % пред.тип.
Гистерезис : см. таблицу
Точка переключ.: Темп. компенсированная с биметаллическим рычагом

МИКРОПЕРЕКЛЮЧАТЕЛЬ

Показатели: см. таблицу
Сопrotивление изоляции : > 2MOM
Электрическая прочность: 1.25 кВ зазем.
Механическая прочность:
Микропереключ. 06: 10 миллионов циклов
Микропереключ.10/11/25: 20 милл. циклов
Микропереключ.21: 0,5 милл. циклов
Микропереключ.23\26: 0,3 милл. циклов

ЭЛЕКТРИЧЕСКИЕ СОЕДИНЕНИЯ

Сальник: M20x1.5
Kabel-Ø 4-10 мм
Зажимные болты: 3 x 1...2.5 мм²

УСЛОВИЯ ОКРУЖАЮЩЕЙ СРЕДЫ

Раб. темп.:
Предел ≤ +45°C: -30...+85°C
Предел > +45°C: -30...+85°C
Темп. хранения:
Предел ≤ +45°C: -30...+85°C
Предел > +45°C: -30...+85°C
Защита: IP65
Влажность: макс. 95% относ.
Вибрации:
5...25Гц: ±1.6мм
25...100 Гц: 4 г
Удары: 50g / 11 мс

МЕХАНИЧЕСКАЯ КОНСТРУКЦИЯ

Материал
Датчик: см.данные для заказчика
Наполнение: жидкость
Корпус: AISi9Cu3 с покрытием
Сальник: никелированная латунь
Позиция монтажа: любая
Вес: ок. 950 г

DANE TECHNICZNE

CHARAKTERYSTYKA

Zakres pomiarowy: -30...+40до+70...+350°C
Wyjście: styk przeł. bezpotencjałowy
Histereza: nie regulowana/
regulowana
EN60730-1/ EN60730-2-9: Typ 2.B.H

DOKŁADNOŚĆ

Powtarzalność czujnika: ±0.5% FS typ.
Dokładność skali: ±2% FS typ.
Histereza: zob.tabela
Punkt przełączenia: Skompensowany
temperaturowo z dźwignią bimetaliczną

MIKROPRZEŁĄCZNIK

Dane znamionowe: Zob. tabela
Oporność izolacji : > 2 MΩ
Wytrzyma. elektryczna: 1.25 kV uziem.
Mechaniczna wytrzymałość:
Mikroprzełącznik 06: 10 milionów cykli
Mikroprzełącznik 10/11/25: 20 mln. cykli
Mikroprzełącznik 21: 0,5 miliona cykli
Mikroprzełącznik 23/26: 0,3 miliona cykli

POŁĄCZENIA ELEKTRYCZNE

Łlawnica: M20x1.5
Kabel-Ø 4-10 мм
Śruba zaciskowa: 3 x 1...2.5 мм²

WARUNKI ŚRODOWISKA

Temp. pracy:
Zares ≤ +45°C: -30...+85°C
Zares > +45°C: -30...+85°C
Temp. składowania
Zares ≤ +45°C: -30...+85°C
Zares > +45°C: -30...+85°C
Ochrona: IP65
Wilgotność wzgl.: max. 95%
Wibracje:
5...25 Hz: ±1.6 мм
25...100 Hz: 4g
Wstrząsy: 50g / 11 мс

KONSTRUKCJA MECHANICZNA

Materiał
Czujnik:
Obudowa:zob. informacje do zamówienia
Wypełnienie: ciecz
Obudowa: AISi9Cu3 z pokryciem
Łlawnica: niklowany mosiądz
Pozycja montażu: dowolna
Masa: ok. 950 g

SPECIFICATIONS

MAIN CHARACTERISTICS

Measuring range: -30...+40 to +70...+350°C
Output: floating change-over contact
Switching differential: adjustable/
not adjustable
EN60730-1/ EN60730-2-9: Typ 2.B.H

ACCURACY

Repeatability sensor: ± 0.5 % FS typ.
Scale: ± 2 % FS typ.
Switching differential typ. see table
Switch point: Temperature compensated
with bimetal switch lever

MICROSWITCH

Rating: see table
Resistance of Insulation: > 2 MΩ
Dielectric strength: 1.25 kV terminal ground
Life time (mechanical)
Microswitch 06: 10 Mio. cycles
Microrupteur 10/11/25: 20 Mio. cycles
Microswitch 21: 0.5 Mio. cycles
Microswitch 24: 0.3 Mio. cycles

ELECTRICAL CONNECTION

Screwed cable gland: M20x1.5
Cable-Ø 4...10 мм
Terminal screw: 3 x 1...2.5 мм²

ENVIRONMENTAL CONDITIONS

Operating temperature
Range ≤ +45°C: -30...+85°C
Range > +45°C: -30...+85°C
Storage temperature
Range ≤ +45°C: -30...+85°C
Range > +45°C: -30...+85°C
Protection: IP65
Humidity: max.95 % relative
Vibration:
5...25 Hz: ±1.6 мм
25...100 Hz: 4g
Shock: 50g/ 11 ms

MECHANICAL DATA

Material
Sensor
Housing: see ordering information
Filling: liquid
Housing: AISi9Cu3, coated
Screwed cable gland: brass nickel plated
Installation: any position
Weight: ~ 950 g

ГИСТЕРЕЗИС [ТИП.] /HISTEREZA [TYP.] / SWITCHING DIFFERENTIAL (typ.)

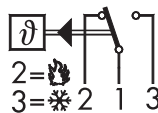
Предел /Zakres / Range [°C]		-30 ... +40 -10 ... +25 0 ... +35 +15 ... +30 +10 ... +45 +10 ... +80	-10 ... +35 -10 ... +80 +5 ... +95 +20 ... +110	+20 ... +150	+20 ... +230	+40 ... +300 +70 ... +350
Микропереключатель	²⁾ 06	4.0	5.5	7.0	15	18
Mikroprzełącznik	²⁾ 10	0.3	0.8	1.0	1.2	2.0
Microswitch	²⁾ 11/21	0.7	2.0	2.5	3.0	4.0
	³⁾ 24	4.0 ... 21	5.5 ... 26	7.0 ... 34	15 ... 65	18 ... 84
	³⁾ 25	0.7 ... 10	2.0 ... 12	2.5 ... 16	3.0 ... 32	4.0 ... 40

²⁾ Гистерезис [°C]: фиксированный, нерегулируемый
Histereza [°C]: ustalona, nieregulowana
Switching differential [°C]: fixed value, not adjustable

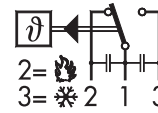
³⁾ Гистерезис [°C]: регулируемый
Histereza [°C]: regulowana
Switching differential [°C]: adjustable

ЭЛЕКТР. ХАРАКТЕРИСТИКА МИКРОПЕРЕКЛЮЧАТЕЛЯ / DANE ELEKTRYCZNE MIKROŁĄCZNIKA / ELECTRICAL DATA SWITCH

Тип Typ Type	Характеристика Charakterystyka Features	Номинальное значение Dane znamionowe Rating	
		AC(перем. ток)	DC(пост. ток)
06	Большой гистерезис Duża histereza large switching differential	380 V20 (4) A220V 110 V 24 V 12 V	0.6 (0.4) A 0.7 (0.5) A 20 (15) A 20 (15) A
10	Маленький гистерезис Mała histereza Small switching differential	125 V 10 (1.5) A 250 V 10 (1.25) A	250 V0.2 (0.02) A 125 V0.4 (0.03) A 30 V 2 (1) A 14 V 15 (2.5) A
11	Средний гистерезис Średnia histereza Average switching differential	125 V 15 (1.5) A 250 V 15 (1.5) A 500 V 10 (1.5) A 14 V 15 (2.5) A	250 V0.25(0.03) A 125 V 0.5(0.05) A 30 V 6 (1.5) A
25	Регулируемый средний гистерезис Regulowana średnia histereza Adjustable standard switching differential		
21	С позолоченными контактами для зон Ex Ze złoconymi stykami do stref Ex Gold plated contacts, suitable for intrinsically safe control circuits	24 V 0.01(0.01)A 12 V 1 (1.0) A 5 V 2 (2.0) A	24 V0.01(0.01)A 12 V 1.0 (1.0) A 5 V 2.0 (2.0) A
24	Регулируемый большой гистерезис Regulowana duża histereza Adjustable large switching differential	125 V 15 (1.5) A 250 V 15 (1.25) A 500 V 10 (0.75) A	250 V0.25(0.03) A 125 V 0.5(0.05) A 30 V 6 (1.5) A 14 V 15 (2.5) A

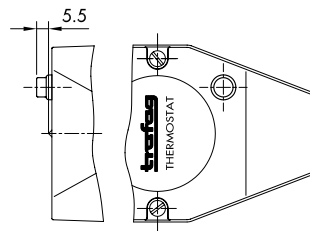
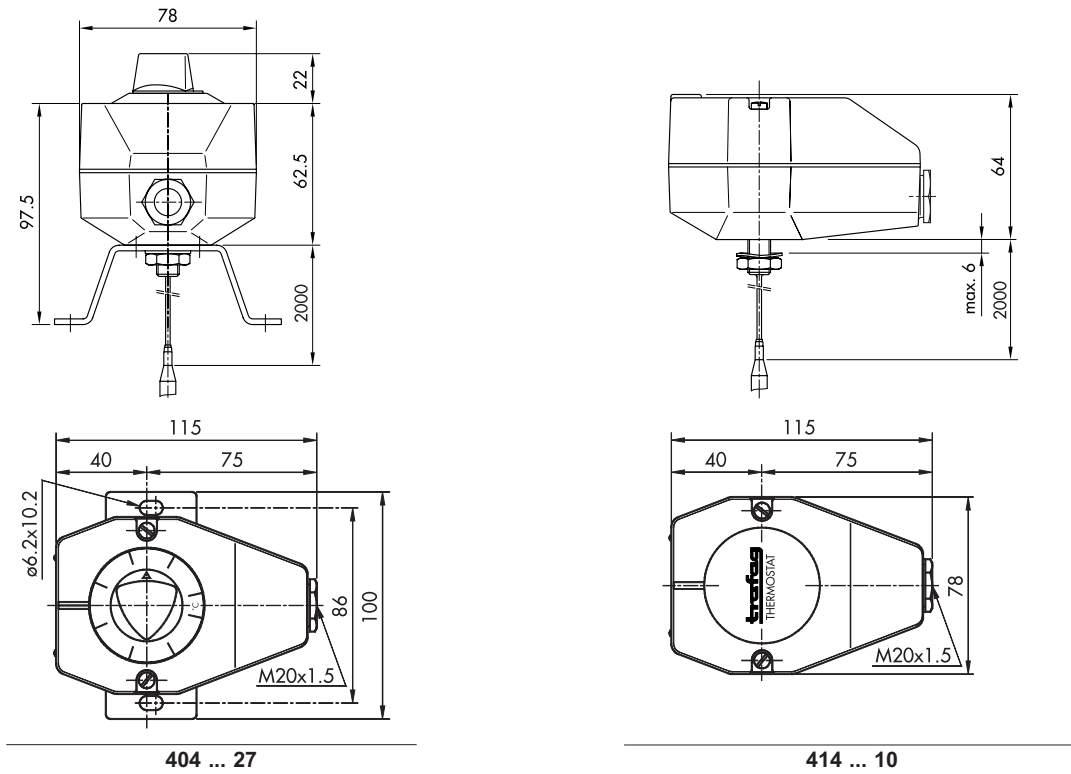


404/414



с аксессуарами/z akcesoriami/with accessories
23

ГАБАРИТЫ / WYMIARY GABARYTOWE / DIMENSIONS



Аксессуары/Akcesoria/ Accessories 14

We reserve the right to make alterations as technical progress may warrant.