



HDT2200 jest typoszeregiem przetworników wilgotności lub wilgotności i temperatury, do zastosowań w systemach klimatyzacji i wentylacji.

- * Zasilanie 24 V AC lub 20-35 V DC
- * Dokładność +/- 2% RH
- * Sygnał wyjściowy 0-10 V DC lub 4-20 mA
- * Stopień ochrony IP65
- * Doskonała stabilność długookresowa
- * Odporny na zanieczyszczenia środowiska

Funkcje

Przetwornik wilgotności HDT3200 jest przeznaczony do systemów klimatyzacji i wentylacji, jest przystosowany do montażu bezpośrednio w kanale wentylacyjnym.

Posiada pojemnościowy, cienkowarstwowy czujnik wilgotności względnej o charakterystyce liniowej. Sygnał pomiarowy przetwarzany jest przez wbudowany układ elektroniczny na sygnał 0...10 V lub 4...20 mA.

Element pomiarowy

Przetwornik posiada klasę dokładności +/- 2%RH w przedziale (0...90%RH) i +/-3% RH w przedziale (90... 100% RH).

Element pomiarowy charakteryzuje się krótkim czasem reakcji. Przebywanie urządzenia w środowisku o wilgotności względnej bliskiej 100%, nie ma wpływu na jego trwałość i dokładność. Czujnik jest odporny na zanieczyszczenia środowiska.

Przetwornik wilgotności i temperatury

HTDT 3200 poza funkcjami przetwornika HDT3200, posiada wbudowany czujnik temperatury wraz z układem pomiarowym i sygnałem wyjściowym 0...10 V DC lub 4...20 mA

Napięcie zasilające

Przetwornik może być zasilany napięciem 24V AC lub 15 - 35V DC. Automatycznie przystosowuje się do podłączonego napięcia.

Modele

HDT2200	Kanałowy przetwornik wilgotności, 0...10V
HDT2200-420	Kanałowy przetwornik wilgotności, 4...20mA
HTDT2200	Kanałowy przetwornik wilgotności i temperatury, 0...10V
HTDT2200-420	Kanałowy przetwornik wilgotności i temperatury, 4...20mA

Dane techniczne

Zasilanie	24 V AC +/-20% i 15...35 V DC
Temperatura otoczenia	-5...+50 C°
Podłączenie kabla	Zaciski śrubowe max 1,5mm
Stopień ochrony	IP65
CE	Urządzenie odpowiada wymaganiom Europejskiego Standardu Kompatybilności Elektromagnetycznej CENELEC EN50081-1 oraz EN50082-1 i posiada znak CE.

Wilgotność

Czujnik wilgotności	Pojemnościowy cienkowarstwowy (thin film) Czujnik może pracować przy wilgotności element 100 %RH bez uszkodzenia.
Zakres roboczy	0...100 %RH
Dokładność przy 20° C	+/-2 % RH (0...90% RH), +/-3% RH (90...100%RH)
Histereza 10% - 80% - 10%	<2% RH
Wpływ temperatury przy 60% RH	Typowo - 0,05% RH/° C
Wyjścia	0 - 10 V DC <1,0mA, 4-20 mA <500 Ohm dla 0...100% RH
Zabezpieczenie czujnika	Filtr membranowy, spiek mosiężny lub ze st. nierdzewnej na życzenie

Temperatura tylko HTDT2200

Czujnik temperatury	KF6544 Class DIN A IEC 751
Zakres roboczy	-20...+80 C°
Sygnaly wyjściowe	0 - 10 V DC lub 4-20 mA dla -20...+80° C
Dokładność przy 20° C	+/- 0,4° C
Wpływ temperatury	<+/- 0,03° C / ° C (dla układu elektronicznego)

Pozostałe dane techniczne j.w..

Podłączenia elektryczne i wymiary gabarytowe

HDT2200

1	Zasilanie
2	Obojętny
3	Wyjście wilgotność 0-10 V DC

HDT2200-420

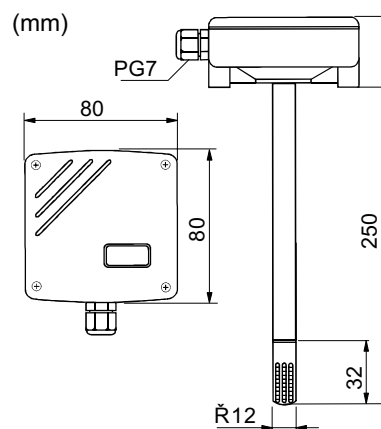
1	Zasilanie
2	Wyjście wilgotność 4-20mA

HTDT2200

1	Zasilanie
2	Obojętny
3	Wyjście wilgotność 0-10 V DC
4	Wyjście temperatura 0-10 V DC

HTDT2200-420

1	Zasilanie
2	Wyjście wilgotność 4-20mA
3	Wyjście temperatura 4-20mA



KLIMAT WEWNĘTRZNY Z OPTIMUM REGULACJI

AB Regin

Box 116, SE-428 22 Källered, Sweden
Visiting address: Bangårdsvägen 35

POLTRAF Sp. z o.o
ul. Czarny Dwór 2
80-365 GDAŃSK

Tel. 0048 58 557 52 07
Fax 0048 58 557 52 39
www.poltraf.com.pl