



HRT/HTRT 250 jest serią przetworników wilgotności oraz przetworników wilgotności i temperatury przeznaczonych do montażu w pomieszczeniach / na ścianie.

- * Zasilanie 24 V AC lub 20-35 V DC
- * Dokładność +/- 2% wilgotności względnej (RH)
- * Sygnał wyjściowy 0-10 V DC lub 4...20mA
- * Stopień ochrony IP65
- * Dobra stabilność długookresowa
- * Odporny na zanieczyszczenia

Function

Przetwornik wilgotności HRT250, przeznaczony jest dla systemów klimatyzacji i wentylacji, przystosowany jest do montażu na ścianie w pomieszczeniach, takich jak np. łaźnie, stajnie, suszarnie, szklarnie etc. Posiada pojemnościowy, cienkowarstwowy czujnik wilgotności względnej o liniowej charakterystyce. Sygnał pomiarowy przetwarzany jest we wbudowanym układzie elektronicznym na proporcjonalny sygnał napięciowy 0 - 10 V lub na sygnał 4-20mA.

Element pomiarowy

Błąd pomiarowy przetwornika nie przekracza +/- 2% RH w przedziale 0...90%RH i +/- 3% RH w przedziale 0...100% RH. Element pomiarowy charakteryzuje się krótkim czasem reakcji. Praca urządzenia w środowisku o wilgotności względnej bliskiej 100% nie ma wpływu na jego trwałość i dokładność. Element pomiarowy jest odporny na zanieczyszczenia środowiska. W przypadku ekstermalnych warunków otoczenia, oparów agresywnych, zaleca się stosowanie filtrów spiekowych z msiądku lub stali nierdzewnej. Filtry dostarczane są na zamówienie.

Przetwornik wilgotności i temperatury

Przetwornik typu HTRT, poza funkcjami przetwornika HRT, posiada także wbudowany czujnik temperatury wraz z układem pomiarowym, dającym sygnał wyjściowy 0 - 10 V DC lub 4-20mA.

Zasilanie

Przetwornik może być zasilany napięciem 24 V AC lub 20 - 35 V DC. Urządzenie automatycznie przystosowuje się do podłączonego napięcia. Przetworniki z wyjściem 4-20mA zasilane są napięciem 20-35 V DC.

Montaż

Przetwornik należy montować na ścianie w miejscu gdzie nie występuje nasłonecznienie i powietrze jest stabilne. Należy unikać lokalizacji, w których występują przeciągi, zawirowania powietrza itp.

Typy/Wykonania

HRT250	Przetwornik wilgotności do montażu na ścianie, w pomieszczeniach, 0-10V
HRT250-420	Przetwornik wilgotności do montażu na ścianie, w pomieszczeniach, 4-20mA
HTRT250	Przetwornik wilgotności i temperatury do montażu na ścianie, w pomieszczeniach, 0-10V
HTRT250-420	Przetwornik wilgotności i temperatury do montażu na ścianie, w pomieszczeniach, 4-20mA

Charakterystyka techniczna

Zasilanie	24 V AC +/-20% (wyłącznie wersje 0-10V) lub 20-35 V DC
Temperatura otoczenia elektroniki	-20...+50 °C
Temperatura otoczenia sondy	-20...+80 °C
Przylączy	Zaciski śrubowe max 1,5mm ²
Stopień ochrony	IP65



Urządzenie odpowiada wymaganiom Europejskiego Standardu Kompatybilności Elektromagnetycznej CENELEC EN50081-1 oraz EN50082-1 i posiada znak CE.

Wilgotność

Czujnik	Pojemnościowy, cienkowarstwowy Czujnik jest odporny na wilgotność dochodzącą do 100 %RH.
Zakres roboczy	0...100 %RH
Dokładność przy 20 °C	+/-2 % RH w przedziale 0...90% RH, +/-3% RH w przedziale 90...100%RH
Histereza 10% - 80% - 10%	<2% RH
Współczynnik temperaturowy przy 60% RH	Typowo - 0,05% RH/° C
Wyjścia	0 - 10 V DC <1,0mA, 4-20mA <500Ω przy 0-100% RH
Ochrona czujnika	Filtr membranowy, na życzenie spiek mosiężny lub ze stali nierdz..

Temperatura, wyłącznie HTRT250

Czujnik	KF6544 klasa DIN A IEC 751
Zakres roboczy	-20...+80 °C
Sygnaly wyjściowe	0 - 10 V DC lub 4-20mA dla -20...+80°C
Dokładność przy 20°C	+/- 0,4°C
Współczynnik temperaturowy	<+/- 0,03°C / °C (dla obwodów elektronicznych)

Pozostałe dane techniczne jak wyżej.

Schematy elektr. i wymiary

HRT250

1	Zasilanie
2	Masa
3	Wyjście-wilgotność 0-10 V DC

HRT250-020

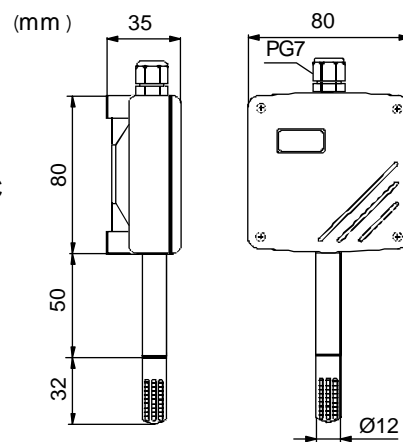
1	Zasilanie
2	Wyjście-wilgotność 4-20mA

HTRT250

1	Zasilanie
2	Masa
3	Wyjście-wilgotność 0-10 V DC
4	Wyjście-temperatura 0-10 V DC

HTRT250-020

1	Zasilanie
2	Wyjście-wilgotność 4-20mA
3	Wyjście-temperatura 4-20mA



U L E P S Z A J A C K L I M A T W E W N Ę T R Z N Y N A Ś W I E C I E

AB Regin

Box 116, SE-428 22 Källered, Sweden
Visiting address: Bangårdsvägen 35

POLTRAF Sp. z o.o.

ul. Czarny Dwór 2
PL-80-365GDAŃSK

Tel. 058/557 52 07

Fax 058/557 52 39

www.poltraf.com.pl

e-mail: info@poltraf.com.pl