



HRT/HTRT jest serią przetworników wilgotności oraz przetworników wilgotności i temperatury przeznaczonych dla systemów klimatyzacji i wentylacji.

- * Zasilanie 24 V AC lub 15-35 V DC
- * Dokładność +/- 3% wilgotności względnej (RH)
- * Sygnał wyjściowy 0-10 V DC lub 4...20mA
- * Stopień ochrony IP20 lub IP65
- * Doskonała stabilność długookresowa
- * Odporny na zanieczyszczenia

Function

Przetwornik wilgotności serii HRT, przeznaczony jest dla systemów klimatyzacji i wentylacji. Jest przystosowany do montażu w pomieszczeniach. Posiada pojemnościowy cienkowarstwowy czujnik wilgotności względnej o liniowej charakterystyce. Sygnał pomiarowy przetwarzany jest przez wbudowany układ elektroniczny na proporcjonalny sygnał napięciowy 0 - 10 V lub 4...20mA.

Element pomiarowy

Błąd pomiarowy przetwornika nie przekracza +/- 3% RH w przedziale 40...60%RH. Element pomiarowy charakteryzuje się krótkim czasem reakcji. Przebywanie urządzenia w środowisku o wilgotności względnej bliskiej 100%, nie ma wpływu na jego trwałość i dokładność. Element pomiarowy jest odporny na zanieczyszczenia środowiska.

Przetwornik wilgotności i temperatury

Przetwornik HTRT poza funkcjami przetwornika HRT posiada także wbudowany czujnik temperatury wraz z układem pomiarowym, dającym sygnał wyjściowy temperatury 0 ... 10 V DC lub 4...20mA.

Zasilanie

Przetwornik może być zasilany napięciem 24 V AC lub 15 - 35 V DC. Urządzenie automatycznie przystosowuje się do podłączonego napięcia.


Montaż

Urządzenie należy montować na ścianie w miejscu gdzie nie występuje nasłonecznienie i powietrze jest stabilne. Należy unikać lokalizacji w których występują przeciągi, zawirowania powietrza, nadmierny kurz itp.

Typy/Wykonania

HRT	Przetwornik wilgotności do montażu w pomieszczeniach, 0-10V, IP20
HRT-420	Przetwornik wilgotności do montażu w pomieszczeniach, 4...20 mA, IP20
HRT350	Przetwornik wilgotności do montażu na ścianie, 0...10V, IP65
HRT350-420	Przetwornik wilgotności do montażu na ścianie, 4... mA, IP65
HTRT	Przetwornik wilgotności i temp. do mont. w pomieszcz., 0...10V, IP20
HTRT-420	Przetwornik wilgotności i temp. do mont. w pomieszcz, 4...20 mA, IP20
HTRT350	Przetwornik wilgotności i temp. do montażu na ścianie, 0...10V, IP65
HTRT350-420	Przetwornik wilgotności i temp. do montażu na ścianie, 4...20 mA, IP65

Charakterystyka techniczna

Zasilanie	24 V AC +/-20% i 15...35 V DC
Temperatura otoczenia	-5...+50 C°
Podłączenie kabla	Zaciski śrubowe max 1,5mm
Stopień ochrony	IP20 lub P65
	Wyrób spełnia wymagania norm europejskich EMC-CENELEC EN 50081-1 i EN50082-1, normy LVD IEC 669-1 i IEC 669-2-1 i ma nadany znak CE.

Wilgotność

Element pomiarowy	Czujnik pojemnościowy thin-film Element czujnika może przebywać w środowisku 100 % wilgotności RH bez uszkodzenia.
Zakres pomiarowy	20...95 %RH
Dokładność	+/-3 % RH (40...60% RH), +/-5% RH
Zależność temperatury przy 45% RH	Typowa I -0,05% RH/° C
Wyjścia:	0...10 V DC lub 4-20 mA dla zakresu 0...100 % RH (Sygnały wyjściowe 0...10V lub 4...20 mA są tak wyskalowane aby odpowiadały wilgotności 0...100% RH.).
Zabezpieczenie czujnika:	Filtr membranowy, spiek z brązu na życzenie, tylko HRT350 i HTRT350

Temperatura tylko HTRT i HTRT350

Czujnik:	KF6645 klasa DIN B IEC 751
Zakres pomiarowy	-5...+50 C°
Wyjścia	0...10 V DC lub 4...20 mA dla zakresu 0...50°C
Dokładność przy 20°C:	+/- 0,7°C

Pozostałe dane techniczne j.w.

Schematy elektryczne i wymiary

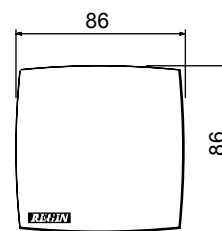
HRT
HRT350

1	Zasilanie
2	Neutralny
3	Wyjście wilgotność 0-10 V DC

HRT-420
HRT350-420

1	Zasilanie
2	Wyjście wilgotność 4...20 mA

HRT, HTRT



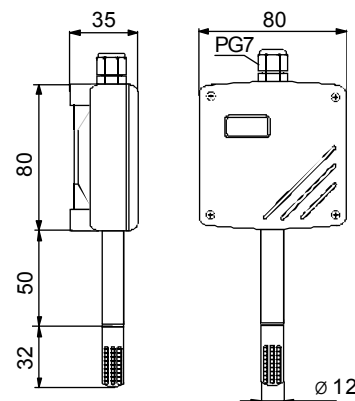
HTRT
HTRT350

1	Zasilanie
2	Neutralny
3	Wyjście wilgotność 0-10 V DC
4	Wyjście temperatura 0-10 V DC

HTRT-420
HTRT350-420

1	Zasilanie
2	Wyjście wilgotność 4...20 mA
3	Wyjście temperatura 4...20 mA

HRT350, HTRT350



U L E P S Z A J A C K L I M A T W E W N Ę T R Z N Y N A Ś W I E C I E

AB Regin

Box 116, SE-428 22 Källered, Sweden
Visiting address: Bangårdsvägen 35

POLTRAF Sp. z o.o.

ul. Czarny Dwór 2
PL-80-365GDAŃSK

Tel. 058/557 52 07
Fax 058/557 52 39

www.poltraf.com.pl
e-mail: info@poltraf.com.pl