

**ПРИМЕНЕНИЕ**

- ◇ Судостроительная пром.
- ◆ **Двигатели**
- ◇ Ж-д. поезда
- ◆ **Станки**
- ◆ **Гидравлика**
- ◆ **HVAC**
- ◆ **Холодильная техника**
- ◆ **Технология процессов**
- ◆ **Водоподготовка**
- ◆ **Машиностроит. пром**
- ◇ Тестовые стенды
- ◇ Ex
- ◇ Пищевая пром.
- ◇ Автоклавы

**ZASTOSOWANIA**

- ◇ Przemysł okrętowy
- ◆ **Silniki**
- ◇ Pojazdy szynowe
- ◆ **Przemysł maszynowy**
- ◆ **Hydraulika**
- ◆ **HVAC**
- ◆ **Chłodnictwo**
- ◆ **Technologia procesowa**
- ◆ **Uzdatnianie wody**
- ◆ **Przem. samochodowy**
- ◇ Stanowiska testowe
- ◇ Ex
- ◇ Przemysł spożywczy
- ◇ Autoklawy

**APPLICATIONS**

- ◇ Shipbuilding
- ◆ **Engine manufacturing**
- ◇ Railways
- ◆ **Machine tools**
- ◆ **Hydraulics**
- ◆ **HVAC**
- ◆ **Refrigeration**
- ◆ **Process technology**
- ◆ **Water treatment**
- ◆ **Automotive industry**
- ◇ Test benches
- ◇ Ex
- ◇ Food Industry
- ◇ Autoclaves



**ОСНОВНАЯ ХАРАКТЕРИСТИКА**

- ◆ Датчик: Тонкослойный на стали
- ◆ Предел измерения: 0...1 до 0...2000 бар
- ◆ Выходной сигнал: 4...20 mA  
0.5...4.5 V DC (ration.)  
0...5 V DC  
0...10 V DC
- ◆ NLH (BSL через 0): до ± 0.1 % пред. тип.  
± 0.2 % пред. тип.

**PODSTAWOWA CHARAKTERYSTYKA**

- ◆ Czujnik: Cienkowarstwowy na stali
- ◆ Zakres pomiarowy: 0...4 do 0...600 bar
- ◆ Sygnał wyjściowy: 4...20 mA  
0.5...4.5 VDC (ration.)  
0...5 VDC  
0...10 VDC
- ◆ NLH (BSL przez 0): do ± 0.1 % F.S typ.  
± 0.2 % FS typ.

**MAIN CHARACTERISTICS**

- ◆ Sensor: Thin film on steel
- ◆ Measuring range: 0...4 to 0...600 bar
- ◆ Signal output: 4...20 mA  
0.5...4.5 VDC (ration.)  
0...5 VDC  
0...10 VDC
- ◆ NLH (BSL through 0): ± 0.1 % FS typ.  
± 0.2 % FS typ.

**ОСНОВНЫЕ ДОСТОИНСТВА**

- ◆ Высокая долговременная стабильность
- ◆ Выс. устйчивость к ударам давления
- ◆ Компактная констр. из нерж. стали
- ◆ Констр. устойчива к химич. веществам
- ◆ Устойчив к агрессивным средам, таким как масло, бензин, дизельное топливо сточные воды и другие
- ◆ Соответствие п ромышл.стандартам EMC
- ◆ Диагностич. элемент предназначен для обнаружения поверждений
- ◆ Высокая устойчивость к циклическим нагрузкам
- ◆ Высокая виброустойчивость

**GŁÓWNE ZALETY**

- ◆ Doskonała stabilność długookresowa
- ◆ Doskonała doporność czujnika na pulsacje i uderzenia hydrauliczne
- ◆ Mała kompaktowa konstrukcja ze stali
- ◆ Konstrukcja kompatybilna z mediami
- ◆ Odporny na media jak oleje, paliwa, woda zanieczyszczona i inne.
- ◆ Zgodność z przemysł. standardem EMC
- ◆ Element diagnostyki wykryw. uszkodzenia
- ◆ Wysoka odporność na cykle obciążenia
- ◆ Wysoka odporność na drgania

**MAIN FEATURES**

- ◆ Excellent long-term stability
- ◆ Excellent resistance to pressure peaks
- ◆ Small and rugged stainless steel construction
- ◆ Media compatible design
- ◆ Resistant to aggressive media, such as oil, fuel, diesel, waste water and other liquids
- ◆ Meeting industrial EMC standards
- ◆ Diagnostic element for error detection
- ◆ High resistance to load cycles
- ◆ High resistance of vibration

ДАННЫЕ ДЛЯ ЗАКАЗЧИКА / INFORMACJE DO ZAMÓWIENIA / ORDERING INFORMATION

Код товара (срочная поставка)/ Kod produktu (krótki czas dostawy)/ Code for stock products (short delivery time): **CPTM** (напр./np./e.g: CPTM6.0A)

см. в каталоге: „Стандартные продукты”/ Zob. w katalogu: „Produkty standardowe”/ see catalogue: „Standard Products”

Варианты кода/ Warianty kodu/ Custom build code		относительное/ względne relative		8220	XXXX	XX	XXXX	XX	XX	XX...
<b>Предел</b> 0 ... 1.0 *	<b>Макс. давление</b> 2	<b>Разрывное давление</b> 30								
<b>Zakres</b> 0 ... 2.5 *	<b>Nadciśnienie</b> 5	<b>Ciśn. rozrywające</b> 100								
<b>Range</b> 0 ... 4.0	<b>Over pressure</b> 8	<b>Burst pressure</b> 100								
0 ... 6.0	12	100								
0 ... 10	20	200								
bar 0 ... 16	bar 32	bar 200								
бар 0 ... 25	бар 50	бар 300								
0 ... 40	80	300								
0 ... 60	120	500								
0 ... 100	200	500								
0 ... 160	320	1000								
0 ... 250	500	1000								
0 ... 400	800	1500								
0 ... 600	1000	2000								
Пред. давления по заказу Zakresy na życzenie klienta Customized ranges on request * по заказу / na życzenie / on request										XX
<b>Точность</b>	Стандарт / Standard / Standard ± 0.5 %									50
<b>Dokładność</b>	Опцион. / Opcjonalnie / Optional ± 0.2 %									51
<b>Ассурасу</b>	Точность по заказу нп: Dokładność na życzenie, np.: ± 0.3 % - между / pomiędzy / between +20...+60°C Accuracy ranges on request, e.g.:									XX
<b>Технолог. подкл.</b>	G 1/4"	наружная / męskie / male								17
<b>Przyłącze proces.</b>	7/16-20UNF	наружная / męskie / male								18
<b>Pressure conn.</b>	NPT 1/4"	наружная / męskie / male								30
	M 10x1	наружная / męskie / male < 250 bar								XX
	NPT 1/8"	наружная / męskie / male < 250 bar								XX
<b>Версия</b>	эл. штепсель мужской/ wtyk elektr. męski / male electrical plug standard contact distance 9,4mm									34
<b>Wykonanie</b>	эл. штепсель мужской/ wtyk elektr. męski / male electrical plug M12x1* (Mat.: PBT)									35
<b>Execution</b>	эл. штепсель мужской/ wtyk elektr. męski / male electrical plug MQS (Mat.: PBT)									50
	эл. штепсель мужской/ wtyk elektr. męski / male electrical plug Packard(Mat.: PBT)									51
	эл. штепсель мужской/ wtyk elektr. męski / male electrical plug Compact(Mat.: PBT)									52
<b>Выходной сигнал</b>	Выход/Output	Сопр.нагр./ Load resist.	$I_{SUPPLY}$ /питание	$U_{SUPPLY}$ /питание						19
<b>Sygnal wyjściowy</b>	4 ... 20 mA	( $U_{Supply} - 10V$ )/20mA		10 ... 28 V DC						23
<b>Output</b>	0.5 ... 4.5V DC	$\geq 5.0 k\Omega$	$\leq 10 mA$	5 V DC ратиометрич/ratiometrycz./ratiometric						14
	0 ... 5 V DC	1.25 k $\Omega$	$\leq 12 mA$	10 ... 30 V DC						17
	0 ... 10 V DC	2.50 k $\Omega$	$\leq 12 mA$	12 ... 30V DC						
<b>Аксессуары</b>	<b>M12x1</b> эл.соединение / wtyk elektryczny żeński / female electrical connector M12x1									33
	Индустриальное стандартное эл.соединение женское/ wtyk elektryczny żeński / female electrical connector M12x1									34
	<b>MQS</b> эл.соединение женское / wtyk elektryczny / female electrical connector MQS									50
	<b>Packard</b> гнезда / wtyk elektryczny / female electrical connector Packard									51
	<b>Compact</b> гнезда* / wtyk elektryczny / female electrical connector Compact*									52

\* доступный только в Trafag AG / wtyk dostępny tylko w Trafag AG / only available at Trafag AG

ДРУГИЕ ВАРИАНТЫ ПО СПЕЦЗАКАЗАМ / INNE WYKONANIA NA ŻYCZENIE / OTHER VARIATIONS ON REQUEST

### CHARAKTERYSTYKA TECHNICZNA

#### ПАРАМЕТРЫ

Датчик: Тонкосл. на стали (см. материал)  
Пред. измерения: 0...4 до 0...600бар  
Выходной сигнал: 4...20 mA  
0.5...4.5 VDC (ратиом.)  
0...5 VDC  
0...10 VDC ± 1.0 % предела тип.

#### ТОЧНОСТЬ

**Точность измерения 0.5%**  
(Но. версии 50)

TEB -40...+125°C: ± 2.0 % предела тип.  
TEB -40...+125°C: ± 0.2 % пред. тип.  
Точность +25°C: ± 0.5 % предела тип.  
NLH +25°C (BSL через 0): ± 0.2 % пред. тип.  
Кэфф. темп. нуль и диапазон: ± 0.01 %  
предела тип./K

Долговрем. стабил.:

1 год/ +25°C: ± 0.1 % предела тип.

**Точность измерения 0.2%**  
(Но. версии 51)

TEB 0...+100°C: ± 0.5 % предела тип.  
TEB -40...+125°C: ± 1.5 % предела тип.  
Точность +25°C: ± 0.2 % предела тип.  
NLH +25°C (BSL через 0): ± 0.1 %  
предела тип.

Кэфф. темп. нуль и диапазон: ± 0.01 %  
предела тип./K

Долговрем. стабил.:

1 год/ +25°C: ± 0.1 % предела тип.

#### ЭЛЕКТРИЧЕСКИЕ ДАННЫЕ

Выход/Напряжение пит.:

4...20mA: 24 (10...28)V DC  
0.5...4.5 BDC: 5 V DC ратиометр.  
0...5 V DC: 24 (10...30) V DC  
0...10 V DC: 24 (12...30) V DC  
Время реакции: тип. 1 мс/10...90% ном. давл.

#### УСЛОВИЯ ОКРУЖАЮЩЕЙ СРЕДЫ

Рабочая темп.: <sup>1)</sup>-40...+125°C  
Темп. раб. тела: -40...+125°C  
Опция: -40...+150°C  
Защита: мин. IP 67  
Относ. влажность.: макс. 95%  
Вибрации: 20g (1...2000Гц)  
Удары: 50 g / 11 мс

#### ЗАЩИТА EMC

(выход: 4...20mA)

Эмиссия: EN/IEC 61000-6-3  
Устойчивость: EN/IEC 61000-6-2

#### МЕХАНИЧЕСКАЯ КОНСТРУКЦИЯ

Материал  
Датчика: 1.4542  
Корпуса: 1.4301  
Уплотнения: DIN3869  
Кольц. уплотнения: Витон 70°Sh  
Эл. муж. соединение: см. данные для заказ.  
Монтажный момент: 25Нм  
Вес: ок. ~ 85...110 г

### CHARAKTERYSTYKA TECHNICZNA

#### PARAMETRY

Czujnik: Tensometr. na stali (patrz materiał)  
Zakres pomiarowy: 0...4 do 0...600bar  
Sygnał wyjściowy: 4...20 mA  
0.5...4.5 VDC (ratiom.)  
0...5 VDC  
0...10 VDC

#### DOKŁADNOŚĆ

**Dokładność pomiaru 0.5%**  
(No. wersji 50)

TEB 0...+100°C: ± 1.0 % FS typ.  
TEB -40...+125°C: ± 2.0 % FS typ.  
Dokładność +25°C: ± 0.5 % F.S. typ.  
NLH +25°C (BSL przez 0): ± 0.2 % F.S. typ.  
Współcz. temp., zero i przestrzeń:  
± 0.01 % F.S./K typ.

Długoczasowa stabilność:

1 rok/ +25°C: ± 0.1 % F.S. typ.

**Dokładność pomiaru 0.2%**  
(No. wersji 51)

TEB 0...+100°C: ± 0.5 % FS typ.  
TEB -40...+125°C: ± 1.5 % FS typ.  
Dokładność +25°C: ± 0.2 % F.S. typ.  
NLH +25°C (BSL przez 0): ± 0.1 % F.S. typ.  
Współcz. temp., zero i przestrzeń:  
± 0.01 % F.S./K typ.

Długoczasowa stabilność:

1 rok/ +25°C: ± 0.1 % F.S. typ.

#### PARAMETRY ELEKTRYCZNE

Wyjście/Napięcie zasil.:

4...20 mA: 24 (10...28)VDC  
0.5...4.5 VDC: 5 VDC ratiometric  
0...5 VDC: 24 (10...30) VDC  
0...10 VDC: 24 (12...30) VDC  
Czas reakcji: typ. 1 ms/10...90%  
ciśnienia nominalnego

#### WARUNKI ŚRODOWISKA

Temp. pracy: <sup>1)</sup>-40...+125°C  
Temp. medium: -40...+125°C  
Opcja: -40...+150°C  
Ochrona: <sup>2)</sup>min. IP67  
Wilgotność wzgl.: макс. 95%  
Drgania: 20g (1...2000Hz)  
Wstrząsy: 50 g / 11 мс

#### ZABEZPIECZENIE EMC

(wyjście: 4...20mA)

Emisja: EN/IEC 61000-6-3  
Odporność: EN/IEC 61000-6-2

#### KONSTRUKCJA MECHANICZNA

Materiał  
Czujnik: 1.4542 (AISI630)  
Obudowa: 1.4301 (AISI304)  
Uszczelnienie: DIN3869  
O-Ring (kontakt z medium): Viton 70°Sh  
Wtyk el. męski: Patrz: informacje do  
zamówienia  
Moment montażowy: 25Nm  
Masa: ~ 85...110 g

### SPECIFICATIONS

#### MAIN CHARACTERISTICS

Sensor: Thin film on steel (see material)  
Measuring range: 0...4 to 0...600 bar  
Signal output: 4...20 mA  
0.5...4.5 VDC (ratiom.)  
0...5 VDC  
0...10 VDC

#### ACCURACY

**Standard max. 0.5%**  
(Ordering No 50)

TEB 0...+100°C: ± 1.0 % FS typ.  
TEB -40...+125°C: ± 2.0 % FS typ.  
Accuracy +25°C: ± 0.5 % FS typ.  
NLH +25°C (BSL through 0): ± 0.2 % FS typ.  
TC zero point and span: ± 0.01 % FS/K typ.  
Long term stability

1 year +25°C: ± 0.1 % FS typ.

**Standard max. 0.2%**  
(Ordering No 51)

TEB 0...+100°C: ± 0.5 % FS typ.  
TEB -40...+125°C: ± 1.5 % FS typ.  
Accuracy +25°C: ± 0.2 % FS typ.  
NLH +25°C (BSL through 0): ± 0.1 % FS typ.  
TC zero point and span: ± 0.01 % FS/K typ.  
Long term stability

1 year +25°C: ± 0.1 % FS typ.

#### ELECTRICAL DATA

Output/ Supply voltage

4...20 mA: 24 (10...28) VDC  
0.5...4.5 VDC: 5 VDC ratiometric  
0...5 VDC: 24 (10...30) VDC  
0...10 VDC: 24 (12...30) VDC  
Rise time: typ. 1 ms/10...90%  
nominal pressure

#### ENVIRONMENTAL CONDITIONS

Operating temperature: <sup>1)</sup>-40...+125°C  
Media temperature: -40...+125°C  
Option: -40...+150°C  
Protection: <sup>2)</sup>min. IP67  
Humidity: макс. 95% relative  
Vibration: > 20g (1...2000 Hz)  
Shock: 50g/ 11 ms

#### EMC PROTECTION

(Output: 4...20mA)

Emission: EN/IEC 61000-6-3  
Immunity: EN/IEC 61000-6-2

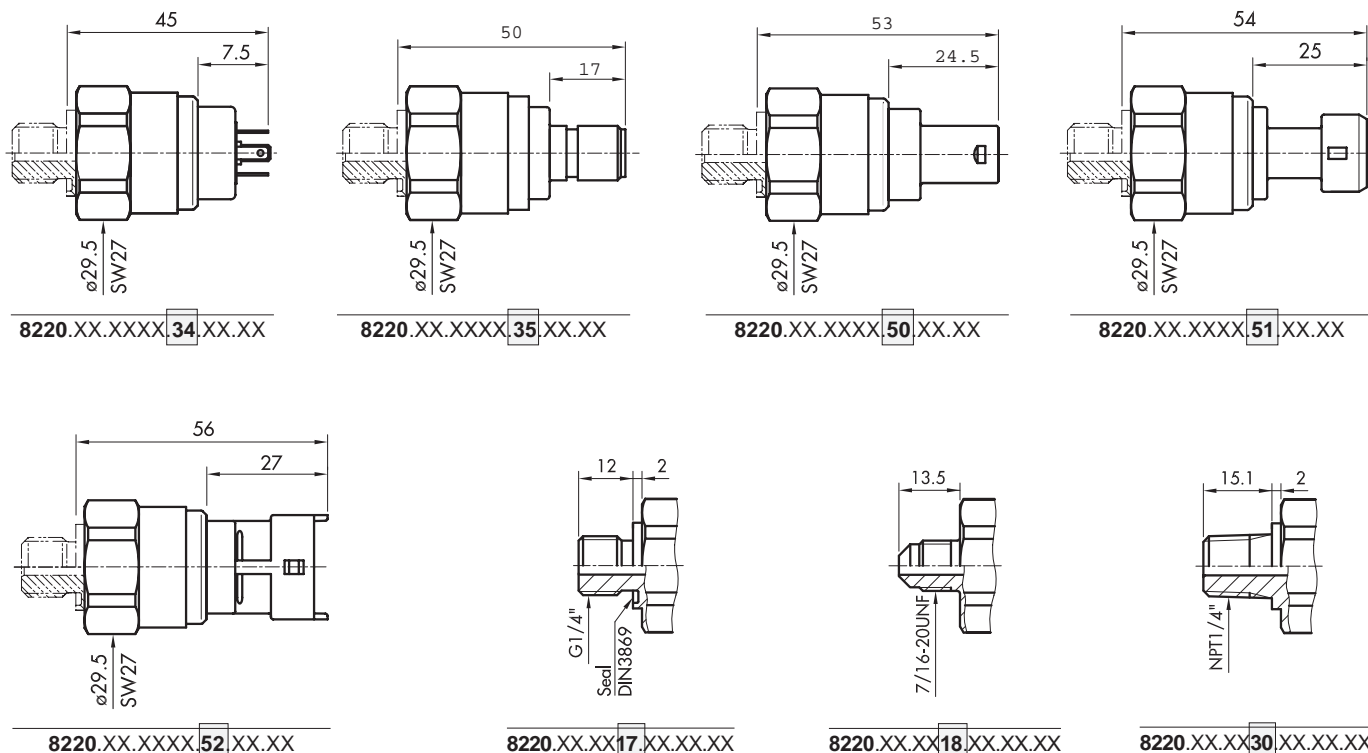
#### MECHANICAL DATA

Material  
Sensor: 1.4542 (AISI630)  
Housing: 1.4301 (AISI304)  
Sealing: DIN3869  
O-Ring (media contacting): Viton 70°Sh  
Male electrical plug: See ordering  
information  
Mounting torque: 25 Nm  
Weight: ~ 85...110 g

<sup>1)</sup> С мужским эл. соединением 34 или 35: -25...85°C / z wtykiem męskim 34 lub 35: -25...85°C / With plug execution 34 and 35: -25...85°C

<sup>2)</sup> только в случае когда эл. соединение установлено согласно с инструкцией/ tylko jeżeli wtyk został zamontowany zgodnie z instrukcją/ provided female connector is mounted according to instructions

ГАБАРИТЫ / WYMIARY GABARYTOWE / DIMENSIONS



ЭЛЕКТРИЧЕСКИЕ СОЕДИНЕНИЯ / POŁĄCZENIA ELEKTRYCZNE / ELECTRICAL CONNECTION

Защита/ ochrona <sup>2)</sup>	IP65 <sup>2)</sup>	IP67 <sup>2)</sup>	IP67 <sup>2)</sup>	IP67 <sup>2)</sup>	IP67 <sup>2)</sup>
Версия Wersja Execution	Industrial stand <b>34</b>	M12x1 <b>35</b>	MQS <b>50</b>	Packard <b>51</b>	Compact <b>52</b>
Выходной сиг. Sygnał wyjściowy Output					
	2 1 4	4 1 5	2 3 1	2 3 1	2 3 1
	2 3 1	2 3 4 5	3 2 1	3 2 1	3 2 1

<sup>2)</sup> если гнезда установлены согласно инструкции  
jeśli montaż został przeprowadzony zgodnie z instrukcją  
provided female connector is mounted according to instructions